

quilt ambition™ 630
ambition™ 620

Руководство по эксплуатации

Данная бытовая швейная машина соответствует требованиям стандартов IEC/EN 60335-2-28 и UL1594.

ВАЖНЫЕ ПРАВИЛА ТЕХНИКИ БЕЗОПАСНОСТИ

Во время эксплуатации электрического прибора всегда следует соблюдать основные меры предосторожности, в том числе следующие:

Прежде чем приступить к использованию данной бытовой швейной машины, внимательно прочитайте все инструкции. Храните инструкции в подходящем месте поблизости от швейной машины. При передаче машины третьим лицам обязательно предоставляйте инструкции.

ОПАСНО! ВО ИЗБЕЖАНИЕ ПОРАЖЕНИЯ ЭЛЕКТРИЧЕСКИМ ТОКОМ:

- Никогда не уходите, оставив машину включенной. Электрическая розетка, к которой подключена машина, должна быть легко доступна. Всегда вынимайте вилку из розетки сразу после окончания работы на машине, а также перед чисткой, снятием крышек, заменой лампочки, смазкой и выполнением любых других работ по сервисному обслуживанию и настройке, выполнение которых владельцем машины описано в Руководстве по эксплуатации.

ВНИМАНИЕ! ВО ИЗБЕЖАНИЕ ВОЗГОРАНИЯ, ПОРАЖЕНИЯ ЭЛЕКТРИЧЕСКИМ ТОКОМ, ПОЛУЧЕНИЯ ОЖОГОВ И ТРАВМ:

- Запрещается использовать машину в качестве игрушки. Особое внимание следует проявлять, если на машине работают дети или ей пользуются в присутствии детей.
- Машину следует использовать только для целей, указанных в настоящем руководстве. Используйте только те принадлежности, которые рекомендует изготовитель, как указано в настоящем руководстве.
- Категорически запрещается пользоваться машиной, если у нее поврежден соединительный кабель или штепсель, если она работает неправильно, если ее роняли, в нее попала вода или она получила какие-либо механические повреждения. Для диагностики работы машины, ее ремонта, а также для регулировки электрических или механических компонентов обращайтесь к ближайший сервисный центр или к уполномоченному дилеру.
- Запрещается работать на машине, если вентиляционные отверстия заблокированы. Постоянно следите за состоянием вентиляционных отверстий швейной машины и педали управления. Необходимо регулярно очищать их от ворса, пыли и частиц ткани.
- Не дотрагивайтесь пальцами до движущихся частей машины. Во время работы особое внимание следует уделять области иглы.
- Всегда используйте только подходящую игольную пластину. Неправильный выбор игольной пластины может привести к поломке иглы.
- Не используйте погнутые иглы.
- Не тяните и не подталкивайте ткань во время шитья. Это может стать причиной искривления и поломки иглы.
- Во время шитья надевайте защитные очки.
- Выключайте машину, переводя переключатель в положение «0», при регулировочных работах в области иглы, таких как заправка нити, смена иглы, заправка шпульной нити, смена прижимной лапки и т. д.
- Не роняйте и не вставляйте посторонние предметы в отверстия машины.
- Не используйте машину вне помещения.
- Не допускается работа машины в местах использования аэрозолей, распылителей или в помещениях, куда подается кислород.
- Для отключения необходимо перевести переключатель в положение «0», а затем извлечь штепсель из розетки.

- При извлечении штепселя из розетки нельзя тянуть за сетевой шнур. Для отключения от сети беритесь за штепсель, а не за провод.
- Для управления работой швейной машины используется педаль. Запрещается ставить на педаль управления какие-либо предметы.
- Не эксплуатируйте швейную машину, если на ней имеются следы влаги.
- В случае повреждения или поломки светодиодной лампы обратитесь к изготовителю, в сервисный центр или к специалисту с аналогичной квалификацией с просьбой заменить ее во избежание поражения электрическим током.
- В случае повреждения соединительного шнура педали управления обратитесь к изготовителю, в сервисный центр или к специалисту с аналогичной квалификацией с просьбой заменить его во избежание поражения электрическим током.
- В данной швейной машине применяется двойная изоляция. Используйте только идентичные запасные части. См. инструкции по техническому обслуживанию приборов с двойной изоляцией.

СОХРАНИТЕ ДАННУЮ ИНСТРУКЦИЮ

Для стран, входящих в Европейский Комитет по стандартизации в области электротехники (CENELEC):

Детям старше 8 лет и людям с физическими или психическими недостатками, с нарушениями органов чувств, а также с недостатком опыта и знаний разрешается использовать данное устройство только под наблюдением или после инструктажа по безопасному использованию при условии, что они осознают все связанные с этим риски. Не позволяйте детям играть с устройством. Детям также запрещается чистить прибор и выполнять его техническое обслуживание без присмотра взрослых.

При обычных рабочих условиях уровень шума, издаваемого швейной машиной, не превышает 70 dB.

Для управления машиной следует использовать только педаль типа C-9000 производства CHIEN HUNG TAIWAN Ltd.

Для стран, не входящих в Европейский Комитет по стандартизации в области электротехники (CENELEC):

Данное устройство не предназначено для использования людьми (в том числе детьми) с физическими или психическими недостатками, с нарушениями органов чувств, а также с недостатком опыта и знаний. Исключение могут составлять ситуации, когда потребителю были даны соответствующие инструкции или эксплуатация прибора происходит под наблюдением лица, ответственного за его безопасность. Дети могут пользоваться швейной машиной только под присмотром, взрослых, которые не должны позволять им играть со швейной машиной.

При обычных рабочих условиях уровень шума, издаваемого швейной машиной, не превышает 70 dB.

Для управления машиной следует использовать только педаль типа C-9000 производства CHIEN HUNG TAIWAN Ltd.

ОБСЛУЖИВАНИЕ ЭЛЕКТРОПРИБОРОВ С ДВОЙНОЙ ИЗОЛЯЦИЕЙ

Бытовые электроприборы с двойной изоляцией имеют две системы изоляции. В таких приборах не используется заземление и их конструкция не предусматривает подключение заземления. Обслуживание приборов с двойной изоляцией требует особой осторожности и может осуществляться только квалифицированным персоналом с соответствующим допуском. Для сервиса или ремонта могут применяться только оригинальные запасные части, аналогичные

заменяемым. Приборы с двойной изоляцией маркируются надписями "DOUBLE INSULATION" или "DOUBLE INSULATED".



СОДЕРЖАНИЕ

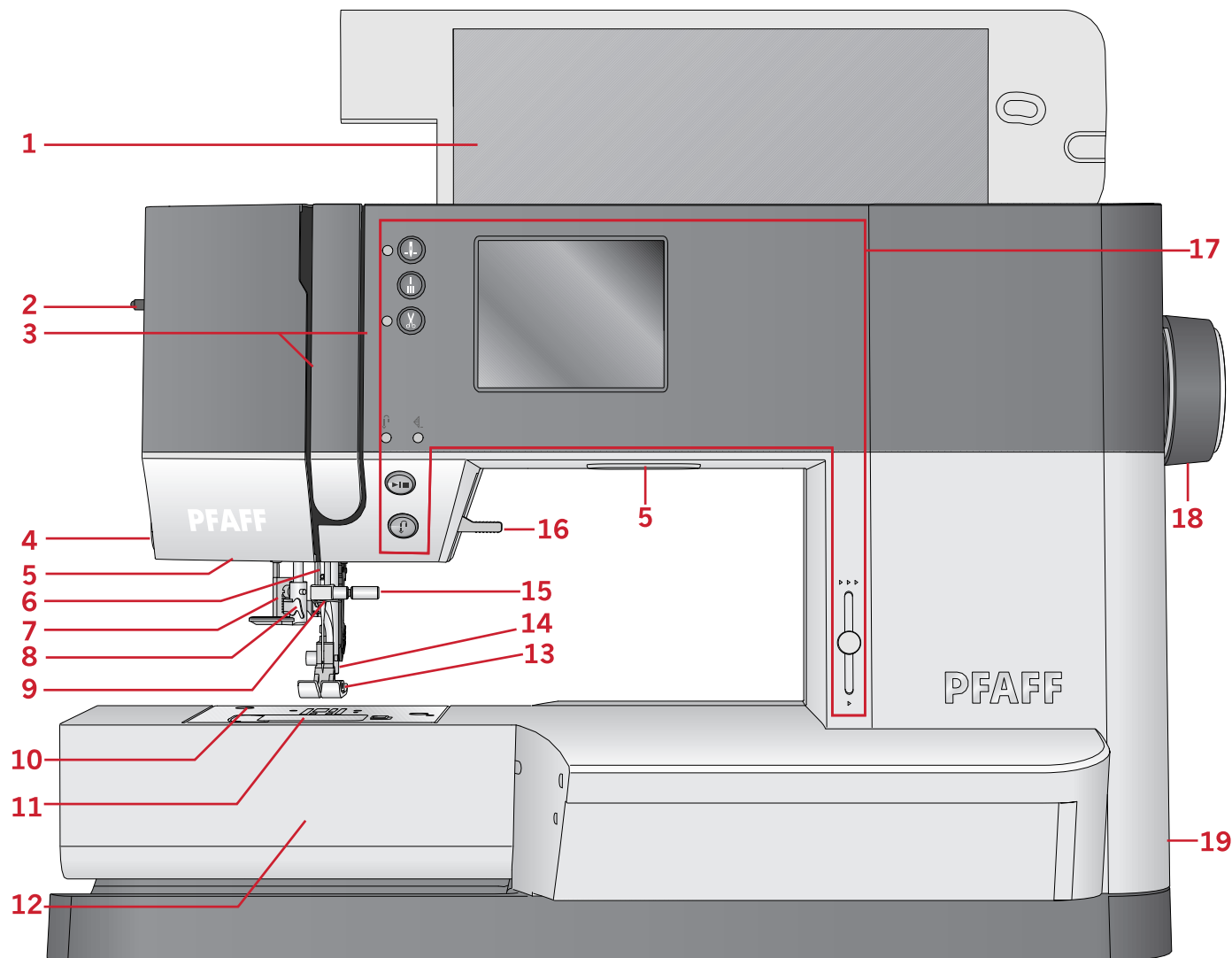
1	Введение	7	Замена прижимной лапки	28
	Обзор машины	7	Снятие лапки	28
	Вид спереди	7	Установка лапки	28
	Вид сверху	8		
	Вид сзади	8	3	Как работать с машиной
	Коробка для принадлежностей	9	ambition™ 620	29
	Аксессуары	9	Кнопки и индикаторы	29
	Аксессуары, входящие в комплект	9	Графический дисплей (экран)	29
	Лапки	10	Кнопка Игла вверх/вниз, с	
	Обзор строчек	11	индикатором	29
	Рабочие строчки	11	Кнопка Закрепки, с индикатором	29
	Квилт строчки	14	Кнопка Обрезка нити, с индикатором	30
	Строчки старинной вышивки	14	Кнопка Старт/Стоп	30
	Гладьевые строчки	14	Кнопка Реверс, с индикатором	30
	Декоративные строчки	15	Кнопки Ширина стежка/Позиция	
	Строчки с дополнительными лапками	16	строчки	30
	Алфавиты	16	Кнопки Курсора	30
	Block	16	Кнопки Длина стежка/Плотность	
	Cyrillic	16	застила	30
2	Подготовка к работе	17	Кнопки Прямой выбор строчки	30
	Распаковка машины	17	Кнопка Загрузить	30
	Подключение сетевого шнура и		Кнопка Сохранить персональные	
	ножной педали	18	строчки или комбинации	30
	Упаковка машины после шитья	18	Кнопка Удалить	30
	Освещение LED	18	Кнопка Вертикальное зеркальное	
	Свободный рукав	19	отражение	30
	Установка машины в тумбу	19	Кнопка Горизонтальное зеркальное	
	Нитеобрезатель	19	отражение	30
	Катушкодержатели	19	Кнопка Альтернатива Alt	30
	Горизонтальное положение	20	Кнопка Информация (i)	30
	Вертикальное положение	20	Кнопки Диска управления	30
	Дополнительный катушкодержатель	20	Кнопка ОК	31
	Заправка машины нитью	21	Рычаг управления скоростью	31
	Нитевдеватель	21	Меню Установок	31
	Заправка двойной иглы	22	Регулировка натяжения нити	31
	Намотка шпульки	23	Двойная игла	32
	Намотка с горизонтального положения	23	Безопасная ширина строчки	32
	Намотка шпульки через иглу	24	Выбор языка	32
	Установка шпульки	24	Звуковой сигнал	32
	IDT™ система (Встроенный верхний		Контрастность экрана	32
	транспортёр)	25	Версия программного обеспечения	33
	Подключение системы IDT™	25	Швейный режим	34
	Отключение системы IDT™	25	Выбор строчки	34
	Иглы	26	Настройки строчки	36
	Универсальные иглы	26	Персональные строчки	38
	Иглы для эластичных тканей	26	Комбинирование	38
	Иглы для плотных тканей	26	Создание комбинации	
	Иглы с лопастью	26	(последовательности)	39
	Замена иглы	27	Алфавит	39
	Опускание зубцов нижнего		Создание текста	39
	транспортёра	27	Работа с комбинациями	41
	Давление прижимной лапки	27	Шитье комбинации	41
	Подъём лапки	28	Всплывающие сообщения функции	
			комбинирования	42
			4	Как работать с машиной
			ambition™ 630	43

Кнопки и индикаторы.....	43
Графический дисплей (экран)	43
Кнопка Игла вверху/внизу, с индикатором	43
Кнопка Закрепки, с индикатором.....	43
Кнопка Обрезка нити, с индикатором	44
Кнопка Старт/Стоп.....	44
Кнопка Реверс, с индикатором	44
Рычаг управления скоростью	44
Меню Установок	44
Регулировка натяжения нити	44
Двойная игла	45
Безопасная ширина строчки.....	45
Выбор языка.....	45
Звуковой сигнал.....	45
Калибровка сенсорного дисплея.....	46
Швейный режим	47
Выбор строчки.....	48
Настройки строчки.....	48
Персональные строчки.....	50
Комбинирование	50
Создание комбинации (последовательности).....	51
Алфавит	51
Создание текста	52
Работа с комбинациями.....	53
Шитье комбинации	53
Всплывающие сообщения функции комбинирования	54
5 Шитье.....	55
Техники шитья.....	55
Строчка трех-шаговый зигзаг	55
Петли.....	55
Пришивание пуговиц.....	57
Штопка	58
Швы на тяжелых тканях	58
Квилтинг	59
Свободно-ходовая техника	59
Свободно-ходовая стежка	60
Потайная подгибка.....	60
Вшивание молнии	61
Всплывающие сообщения, возникающие во время шитья.....	61
6 Уход за машиной.....	63
Чистка машины.....	63
Чистка в области шпульки.....	63
Чистка под шпульной корзинкой.....	63
Установка игольной пластины на место	64
Возможные неисправности.....	64
Техническая спецификация	67
Алфавитный указатель	68

1 Введение

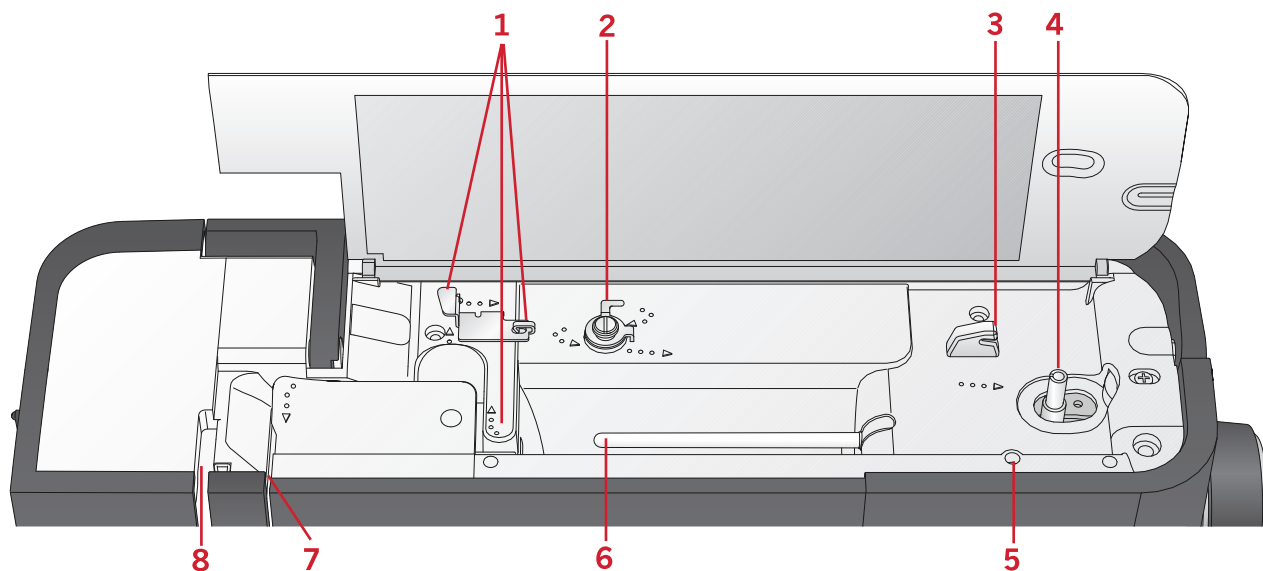
Обзор машины

Вид спереди



- | | |
|---------------------------------------|--|
| 1. Крышка с таблицей строчек | 11. Крышка шпульки |
| 2. Регулятор изменения давления лапки | 12. Свободный рукав |
| 3. Нитенаправители | 13. Прижимная лапка |
| 4. Нитеобрезатель | 14. Стойка лапки и лапкодержатель |
| 5. Освещение (светодиодные лампы LED) | 15. Винт крепления иглы |
| 6. Иглодержатель | 16. Рычаг подъема лапки |
| 7. Рычаг петли | 17. Кнопки и графический дисплей |
| 8. Встроенный нитевдеватель | 18. Маховое колесо |
| 9. Нитеводитель над иглой | 19. Главный выключатель , подключение ножной педали и электрического шнура |
| 10. Игольная пластина | |

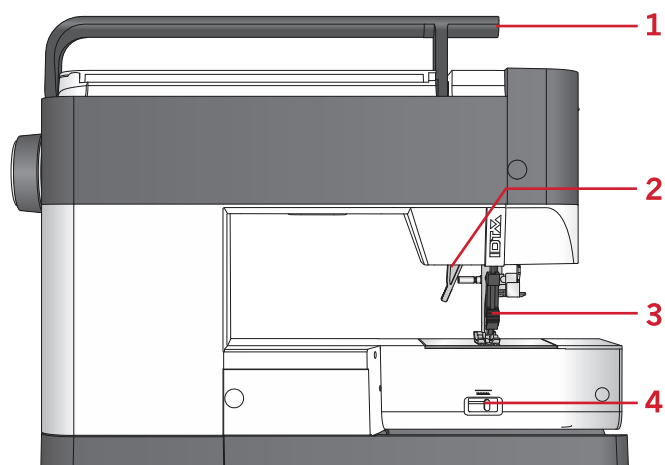
Вид сверху



1. Нитенаправители
2. Направитель/натяжитель для намотки нити на шпульку
3. Нож для обрезки шпульной нити
4. Устройство намотки нити на шпульку
5. Отверстие для установки дополнительного стержня для катушки
6. Катушкодержатель
7. Диски натяжения игольной нити
8. Нитепритягиватель

Вид сзади

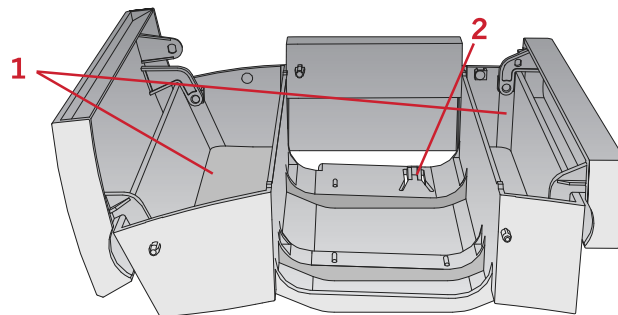
1. Ручка
2. Рычаг подъема лапки
3. ИДТ™ верхний транспортер
4. Переключатель для опускания зубцов транспортера



Коробка для принадлежностей

Разместите швейные принадлежности в коробке, чтобы они всегда были под рукой.

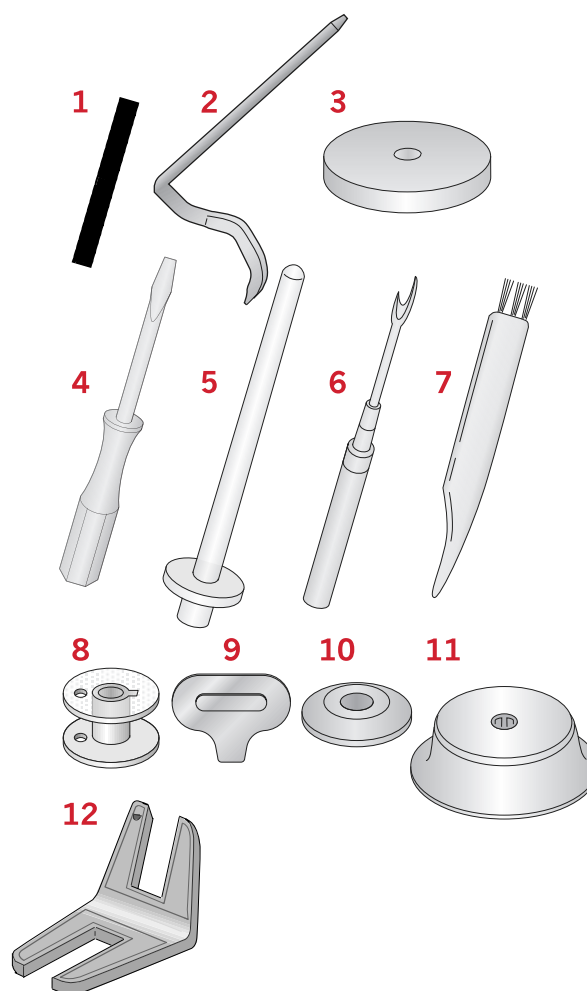
1. Отсек для принадлежностей (аксессуаров)
2. Фиксатор



Аксессуары

Аксессуары, входящие в комплект

1. Сеточка
2. Кромкоправитель
3. Фетровая подкладка (2шт.)
4. Отвертка
5. Дополнительный катушкодержатель
6. Прорезатель петель/Распарыватель
7. Кисточка. Используйте острый конец кисточки, чтобы очищать зону вокруг зубцов транспортера.
8. Шпульки (5шт., одна установлена на машине)
9. Отвертка для игольной пластины
10. Пластинка для катушки, малая
11. Пластинка для катушки, большая
12. Универсальная пластина



Аксессуары в комплекте (без изображения)

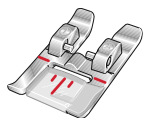
- Ножная педаль
- Электрошнур
- Иглы
- Жесткий чехол

Лапки



0A - Стандартная лапка с IDT™ системой
(установлена на машину при поставке)

Эта лапка применяется в основном для прямых строчек и строчек зигзаг с длиной стежка более 1,0 мм.



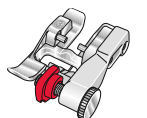
1A - Лапка для декоративных строчек с IDT™ системой

Эта лапка используется для декоративных строчек. Выемка на нижней поверхности лапки предназначена для ровного прохождения строчки.



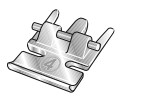
2A - Лапка для декоративных строчек

Эта лапка применяется при шитье декоративных строчек или строчек зигзаг и других рабочих строчек с длиной стежка менее 1.0 мм. Выемка под лапкой обеспечивает беспрепятственное прохождение плотных строчек.



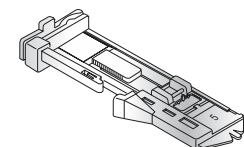
3 – Лапка с IDT™ для оверлочных строчек и потайной подгибки

Эта лапка применяется для выполнения потайной подгибки. Металлический стержень на лапке служит направителем для ткани. Красный направитель на лапке разработан, чтобы проходить вдоль сгиба основной ткани.



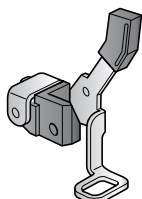
4 – Лапка с IDT™ для вшивания молний

Эта лапка может быть установлена справа или слева от иглы, в зависимости от стороны молнии, которую надо втачивать. Для прокладывания строчки близко к зубцам молнии вы можете сместить положение иглы влево или вправо.



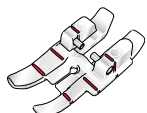
5 – Лапка для одношаговых петель

Эта лапка имеет в задней части зажим для пуговицы, чтобы задать точный размер будущей петли. Машина будет выметывать петлю, подходящую для пуговицы такого размера. Используется для петель длиной до 25мм.



6 – Лапка для вышивания и свободно-ходовой техники (630)

Эта лапка применяется для работы в технике свободного перемещения. Также ее можно использовать для штопки.



Лапка для простегивания с припуском 1/4" дюйма с системой IDT™ System (630)




Эта лапка очень удобна для стачивания отдельных лоскутков ткани. Расстояние между иглой и наружным краем лапки составляет 1/4" (6,3 мм), а между иглой и внутренним краем лапки – 1/8" (3,15 мм).

Обзор строчек

Рабочие строчки

Шов	№		Название строчки	Назначение
	620	630		
	1	1	Прямая строчка	Для стачивания и отстрочки. 29 положений иглы для удобства отстрочки и вшивания молний.
	2	2	Эластичная тройная прямая строчка	Усиленный прямой шов. Отстрочка.
	3	3	Обратная прямая строчка	Постоянное шитье назад.
	—	4	Прямой наметочный шов	Одиночный стежок для наметочного шва. Вы самостоятельно определяете длину стежка.
	4	5	Строчка зигзаг	Усиление швов, обработка краев, шитье эластичных тканей, вшивание кружев.
	5	6	Строчка зигзаг, левое или правое положение иглы	Усиление швов, обработка краев, шитье эластичных тканей.
	6	7	Строчка Z-зигзаг	Аппликации, нашивание шнуров, обработка «глазков».
	7	8	Строчка эластичный тройной зигзаг	Эластичная строчка для декоративной обработки края или отстрочки.
	8	9	Строчка трехшаговый зигзаг	Штопка, нашивание заплат, вшивание эластичной тесьмы.
	9	10	Эластичная строчка	Штопка, нашивание заплат, вшивание эластичной тесьмы.
	—	11	Эластичная тройная строчка	Штопка, нашивание заплат, вшивание резиновой тесьмы и декоративное шитье.
	10	12	Сотовая строчка	Декоративная строчка для эластичных материалов и подгибки. Также можно использовать эластичную нить на шпульке.
	11	13	Соединительная строчка	Соединяет две детали с имитацией сетки, а также используется для декоративных эффектов в лоскутном шитье.
	12	14	Декоративная эластичная строчка	Для стачивания встык деталей нижнего белья, махровых изделий, кожи, толстых тканей и т.д., где не допускается сшивание внахлест.
	13	15	Строчка двойным крестом	Эластичная декоративная подрубка для эластичных тканей.
	14	16	Потайная подгибка	Потайная подгибка обычных тканей.
	15	17	Эластичная потайная подгибка	Потайная подгибка эластичных тканей.

Шов	№		Название строчки	Назначение
	620	630		
	16	18	Эластичная трикотажная строчка	Стачивание изделий из эластичных тканей
	17	19	Закрытый оверлок	Одновременное стачивание и обметка эластичных материалов.
	–	20	Закрытый оверлок	Одновременное стачивание и обметка эластичных материалов.
	18	21	Закрытый оверлок	Стачивание и обметка одновременно с усиленным краем.
	–	22	Эластичная обметка	Одновременное стачивание и обметка эластичных материалов.
	–	23	Эластичная обметка	Одновременное стачивание и обметка эластичных материалов.
	19	24	Оверлок	Одновременное стачивание и обметка эластичных материалов, нашивание заплат, обработка кромок.
	20	25	Закрытый оверлок	Одновременное стачивание и обметка эластичных материалов, нашивание заплат, обработка кромок.
	–	26	Оверлок для вязаных тканей	Одновременное стачивание и обметка эластичных материалов.
	–	27	Усиленный оверлок	Одновременное стачивание и обметка эластичных материалов.
	–	28	Оверлочная краевая строчка	Одновременное стачивание и обметка эластичных материалов.
	–	29	Имитация распошивального шва	Для создания строчки-имитации оверлочного плоского распошивального шва на эластичных материалах.
	–	30	Оверлок для потайной подгибки	Для создания декоративной оверлочной потайной подгибки на тканых материалах.
	21	31	Закрытый оверлочный потайной шов	Для декоративной оверлочной потайной подгибки эластичных материалов.
	22	32	Бельевая петля	Петля для блуз, рубашек и постельного белья.
	23	33	Стандартная петля	Основная петля для блуз, рубашек и жакетов. Также используется для наволочек.
	24	34	Закругленная петля с продольной закрепкой	Петля для одежды.
	25	35	Петля с глазком с точечной закрепкой	Портновская или декоративная петля.
	26	36	Петля с глазком с продольной закрепкой	Портновская петля для пиджаков и брюк

Шов	№		Название строчки	Назначение
	620	630		
	27	37	Закругленная петля	Петля для легкой одежды и жакетов.
	28	38	Эластичная петля	Петля для эластичных материалов
	29	39	Пришивание пуговиц	Пришивание пуговиц.
	30	40	Глазок	Используется в технике старинного шитья и для декоративной отделки.
	31	41	Программируемая штопка	Штопка дырок и повреждений на ткани.
	32	42	Программируемая усиленная штопка	Укрепленная штопка дырок и повреждений на ткани.
	33	43	Закрепка	Автоматическая закрепка швов и карманов.
	34	44	Закрепка для джинсы	Автоматическая декоративная закрепка для швов и карманов.
	—	45	Декоративная закрепка	Автоматическая декоративная закрепка для швов и карманов.

Квилт строчки

620	35	—	36	37	38	—	—	39	—	40	—	41	42	43
630	46	47	48	49	50	51	52	53	54	55	56	57	58	59
620	44	45	—	46	47	48	—	49	—	—	50	51	52	—
630	60	61	62	63	64	65	66	67	68	69	70	71	72	73
620	53	54	55	—	56	57	58	59	60	61	—	—	—	—
630	74	75	76	77	78	79	80	81	82	83	84	85	86	87






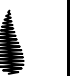



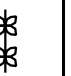


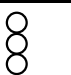


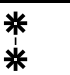
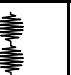



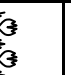


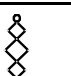


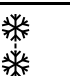

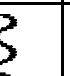









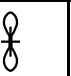
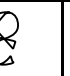


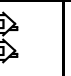






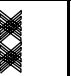



Строчки старинной вышивки

620	62	—	—	63	64	65	66	68	67	69	70	—	71	—	72
630	88	89	90	91	92	93	94	95	96	97	98	99	100	101	102
620	73	—	74	75	—	—	76	77	—	78	79	—	—	—	—
630	103	104	105	106	107	108	109	110	111	112	113	114	115	116	117


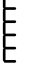




Гладьевые строчки

620	80	81	—	82	—	—	83	84	—	85	86	—	87				
630	118	119	120	121	122	123	124	125	126	127	128	129	130				
620	—	88	89	90	91	—	92	93	94	—	95	—					
630	131	132	133	134	135	136	137	138	139	140	141	142					

Декоративные строчки

											
620	—	96	97	98	—	—	99	100	101	102	—
630	143	144	145	146	147	148	149	150	151	152	153
											
620	—	103	104	105	106	107	—	108	—	—	109
630	154	155	156	157	158	159	160	161	162	163	164
											
620	110	111	—	112	—	—	113	114	115	116	—
630	165	166	167	168	169	170	171	172	173	174	175
											
620	—	117	118	119	—	120	121	122	123	124	—
630	176	177	178	179	180	181	182	183	184	185	186
											
620	125	126	—	127	—	128	129	—	130		
630	187	188	189	190	191	192	193	194	195		

Строчки с дополнительными лапками

Шов	№		Название строчки	Назначение
	620	630		
	131	196	Строчка для нашивания бисерной нити 4–6 мм	Для нашивания бус, бисера и т.д. Требуется дополнительная лапка для бисерной нити (Beading foot, номер для заказа 820605-096).
	132	197	Строчка для нашивания бисерной нити	Для нашивания бус, бисера и т.д. Требуется дополнительная лапка для бисерной нити (Beading foot, номер для заказа 820605-096).
	133	198	Узелковая строчка	Имитирует ручную вышивку в стиле «французский узелок». Требуется дополнительная лапка для узлового шва с IDT™ (Candlewicking Foot с IDT™, номер для заказа 820613-096).
	134	199	Узелковая строчка	Имитирует ручную вышивку в стиле «французский узелок». Требуется дополнительная лапка для узлового шва с IDT™ (Candlewicking Foot с IDT™, номер для заказа 820613-096).
	135	200	Соединительная технологическая строчка	Для соединения двух деталей изделия. Требуется дополнительная лапка для подгибки и одновременного притачивания кружева с IDT™ (Join and Fold Edging Foot с IDT™, номер для заказа 820931-096).
	136	201	Соединительная технологическая строчка	Для соединения двух деталей изделия. Требуется дополнительная лапка для подгибки и одновременного притачивания кружева с IDT™ (Join and Fold Edging Foot с IDT™, номер для заказа 820931-096).

Алфавиты

Block

ABCDEFGHIJKLMNOPQRSTUVWXYZ
 abcdefghijklmnopqrstuvwxyz
 Å Ä Ö Ù Æ Ø Ñ Ò & ? !
 å ä ö ù æ ø ñ ò ' @
 1234567890.,- _

Cyrillic

А Б В Г Д Е Ж З И Й К Л М Н О П Р С Т У Ф Х Ц Ч
 Ш Щ Ъ Ы Ь Э Ю Я
 а б в г д е ж з и й к л м н о п р с т у ф х ц ч ш щ ъ ы ь э ю я
 1234567890 & ? ! ' @ . , - _

2 Подготовка к работе

Распаковка машины

1. Установите коробку на ровную плоскую поверхность. Извлеките машину из коробки, удалите все упаковочные материалы и пластиковые пакеты, снимите жесткий чехол.
2. Удалите с машины все пенопластовые транспортировочные детали и пластиковый пакет.

*Примечание: Ваша машина PFAFF® **ambition™ 620/ quilt ambition™ 630** специально настроена на наилучшее качество шитья при нормальной комнатной температуре. Слишком высокая или низкая температура может негативно сказаться на результате.*

Примечание: Некоторые ткани имеют излишки красителей, которые могут оставлять следы на изделиях или даже на швейной машине. Эти следы бывает трудно, а иногда невозможно удалить. Флис и джинсовые ткани, особенно красные и синие, часто имеют излишки красителей. Если вы подозреваете, что ткань, предназначенная для изделия, может перекраситься, то рекомендуем ее выстирать до начала шитья/вышивания.

Подключение сетевого шнура и ножной педали

В прилагаемых аксессуарах вы найдете сетевой шнур и ножную педаль.

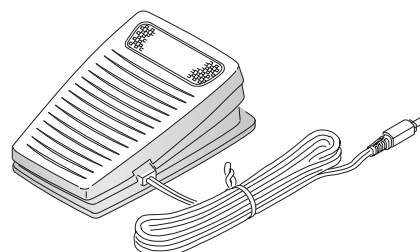
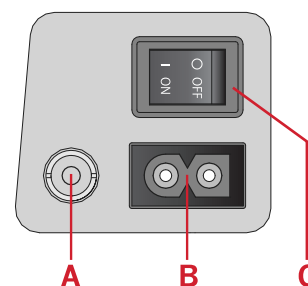
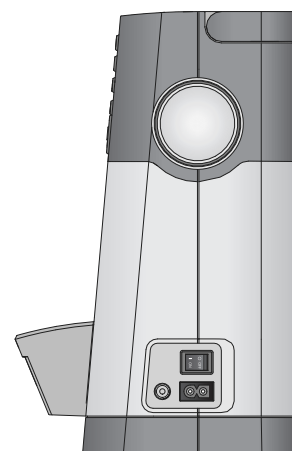
Примечание: Если у Вас есть сомнения как подключить машину – проконсультируйтесь с квалифицированным электриком. Машина должна быть отключена от сети, когда она не используется.

Для этой швейной машины следует использовать модель педали C-9000 произведенную CHIEN HUNG TAIWAN Ltd.

1. Подключите шнур ножной педали в соответствующее гнездо (A) с правой стороны машины.
2. Подключите сетевой шнур в соответствующее гнездо (B) с правой стороны машины. Вилку подключите к вашей электророзетке.
3. Нажмите клавишу ON/OFF в положение ON для включения машины и освещения (C).

Для США и Канады

В комплект машины для этих стран входит сетевой шнур с поляризованной вилкой (один контакт шире другого). Для уменьшения риска поражения электрическим током, вилка шнура может входить в поляризованную розетку только одной стороной. Если вилка не входит в розетку свободно – переверните вилку другой стороной. Если и после этого не удастся вставить вилку в розетку, вызовите квалифицированного электрика для проверки электросети и установки правильной розетки. Ни в коем случае не изменяйте конструкцию вилки.



Упаковка машины после шитья

1. Выключите машину, нажав клавишу в положение OFF.
2. Извлеките шнур из розетки и затем из машины.
3. Отсоедините от машины шнур педали. Намотайте шнур вокруг педали для удобного хранения.
4. Разместите все аксессуары в коробке для аксессуаров. Установите коробку на машину вокруг свободного рукава.
5. Разместите педаль в пространстве свободного рукава.
6. Накройте машину жестким чехлом.

Освещение LED

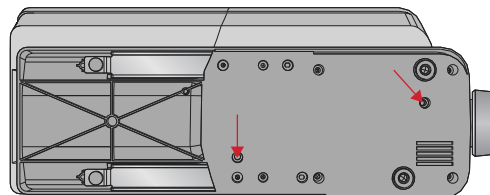
Ваша машина имеет светодиодные лампы LED, которые обеспечивают равномерное освещение рабочей зоны без образования теней.

Свободный рукав

Для использования свободного рукава снимите коробку с аксессуарами, потянув ее влево. При установке на машину коробка должна защелкнуться до фиксации.

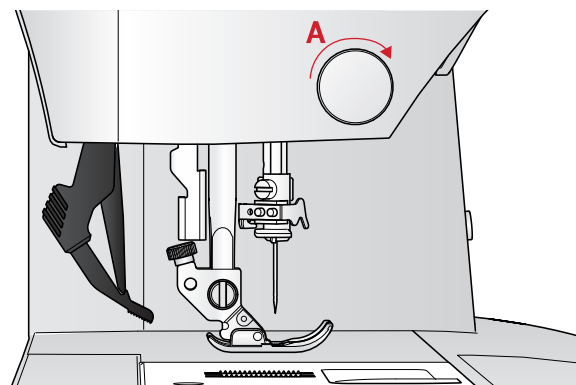
Установка машины в тумбу

Для крепления машины в швейную тумбу имеется два отверстия на днище машины. Необходимо совместить их с отверстиями в тумбе и затянуть винты М6.



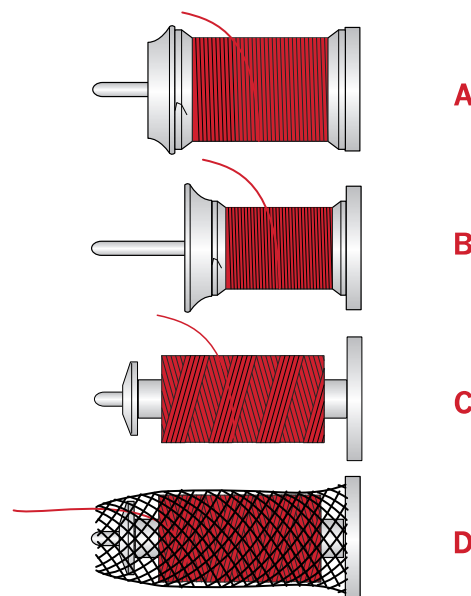
Нитеобрезатель

Для обрезки – протяните нитки сзади наперед, прижимая их к ножу нитеобрезателя, как показано на рисунке (А).



Катушкодержатели

Ваша машина имеет два катушкодержателя – основной и дополнительный. Они подходят для большинства катушек. Основной катушкодержатель может быть установлен в горизонтальное положение (нить сходит с торца неподвижной катушки) и в вертикальное положение (нить разматывается). Используйте горизонтальное положение для большинства швейных и вышивальных ниток, а вертикальное – для больших катушек и специальных ниток.



Горизонтальное положение

Установите фетровую подкладку и катушку с нитками на стержень катушкодержателя. Убедитесь, что нить свободно сходит с торца катушки (А) и прижмите катушку пластинкой.

Примечание: Не все нитки производятся одинаково. Если возникают проблемы с верхней нитью, переверните катушку на стержне, чтобы нить сходила в другом направлении или используйте вертикальный держатель катушек.

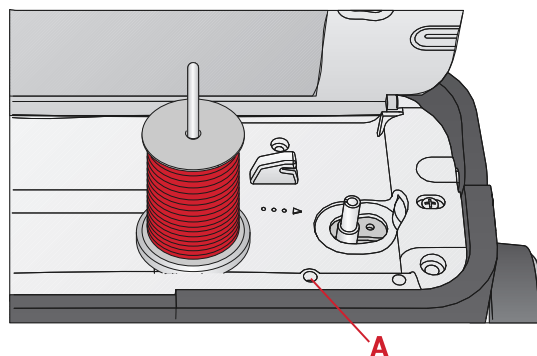
В зависимости от диаметра катушки, нужно устанавливать пластинку правильной стороной (В).

Используйте малую пластинку для катушек с крестовой намоткой нити (С).

Наденьте на катушку сетку, если нить слишком легко разматывается на катушке (D).

Вертикальное положение

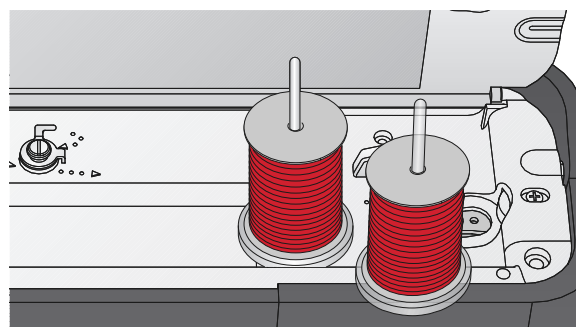
Поднимите стержень в вертикальное положение. Поместите под катушку фетровую подкладку. Это предотвратит слишком быстрое вращение катушки. Не рекомендуется катушку прижимать сверху пластинкой, так как в этом случае катушка не сможет свободно вращаться.



Основной катушкодержатель в вертикальном положении

Дополнительный катушкодержатель

Дополнительный держатель может потребоваться для намотки шпульки со второй катушки или для установки второй катушки при шитье двойной иглой. Вставьте стержень дополнительного катушкодержателя в отверстие на машине (А). Поместите под катушку фетровую подкладку.



Дополнительный и основной катушкодержатели в вертикальном положении.

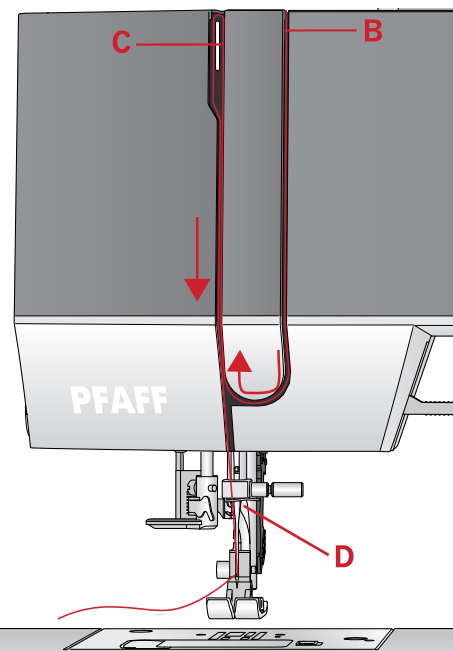
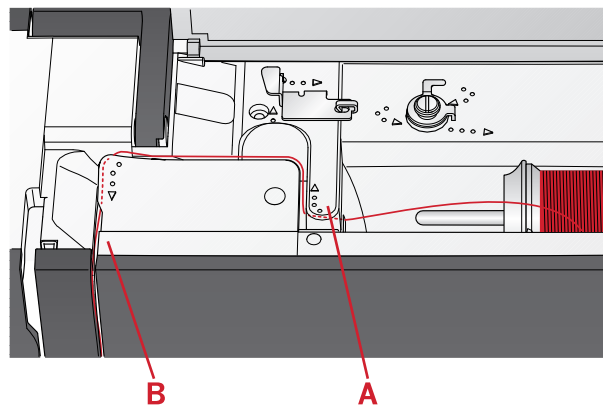
Заправка машины нитью

Удостоверьтесь, что лапка поднята и игла находится в верхнем положении.

1. Наденьте фетровую подкладку, а затем катушку на стержень катушкодержателя и прижмите ее пластинкой правильного размера.

Примечание: Следует держать нить двумя руками, чтобы предотвратить ее провисание. Это обеспечит правильное расположение нити на всем пути ее заправки в машину.

2. Проведите нить под нитенаправителем (А) справа налево.
3. Протяните нить справа налево вдоль прорези.
4. Протяните нить между дисками натяжения (В).
5. Опустите нити вниз через правую прорезь нитеводителя и затем поднимите вверх по левой прорези нитеводителя.
6. Проведите нить справа налево через прорезь рычага нитепротягивателя (С), а затем вниз через левую прорезь и игольный нитенаправитель (D).
7. Заправьте нить в иглу.



Нитевдеватель

Нитевдеватель поможет Вам автоматически заправить нить в иглу. Игла должна быть в верхнем положении, чтобы можно было использовать встроенный нитевдеватель. Чтобы убедиться, что игла находится в наивысшем положении – нажмите кнопку Игла вверх/вниз.

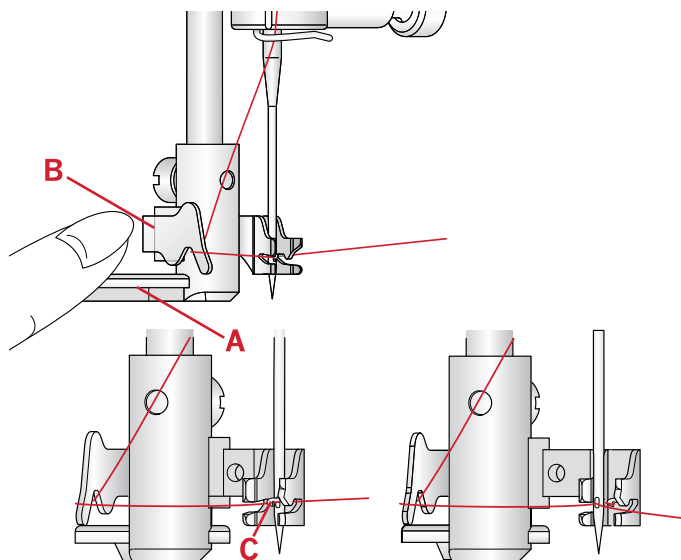
Также рекомендуется опустить лапку.

1. С помощью ручки (А) опустите нитевдеватель полностью вниз. Малый крючок должен пройти в ушко иглы.
2. Конец нити обведите вокруг большого крючка (В) и затем проведите под малым крючком (С).
3. Медленно разверните нитевдеватель назад. Малый крючок протянет нить через ушко иглы и сформирует петлю позади иглы. Расправьте петлю нити за иглой.
4. Поднимите лапку и заведите нить под лапку назад.

Примечание: Нитевдеватель разработан для работы с иглами размером 70-120. Вы не сможете заправить с его помощью иглы размером 60 и меньше, иглу с лопастью или двойную иглу.

Имеется также несколько дополнительных аксессуаров, при работе с которыми рекомендуется иглу заправлять вручную.

При заправке иглы вручную, нить в иглу следует заправлять спереди - назад.



Заправка двойной иглы

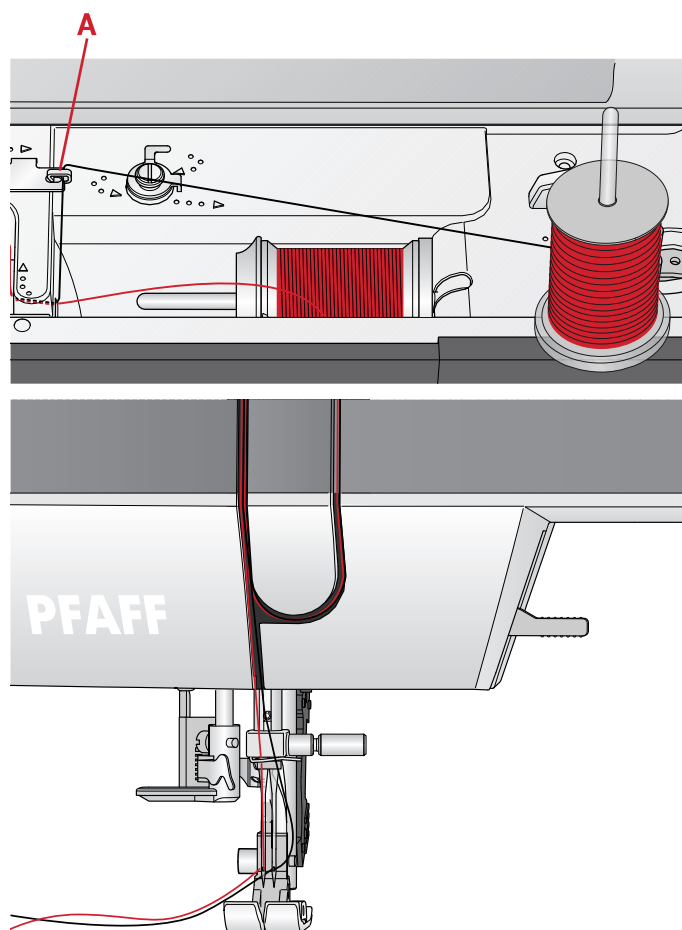
Замените швейную иглу на двойную. Убедитесь, что лапка поднята и игла находится в верхнем положении.

1. Заправьте первую нить как описано на предыдущей странице.
2. Вручную вставьте нить в ушко первой иглы.
3. Установите на место стержень дополнительного катушкодержателя и наденьте на него фетровую подкладку. Установите вторую катушку.
4. Вытяните нить влево и проведите через направлятель (A) в направлении сзади к себе.
5. Далее вручную заправьте вторую нить так же как и первую.
6. Убедитесь, что одна нить проходит внутри игольного нитенаправителя, а вторая нить снаружи.
7. Вручную заправьте нить в иглу в направлении от себя.

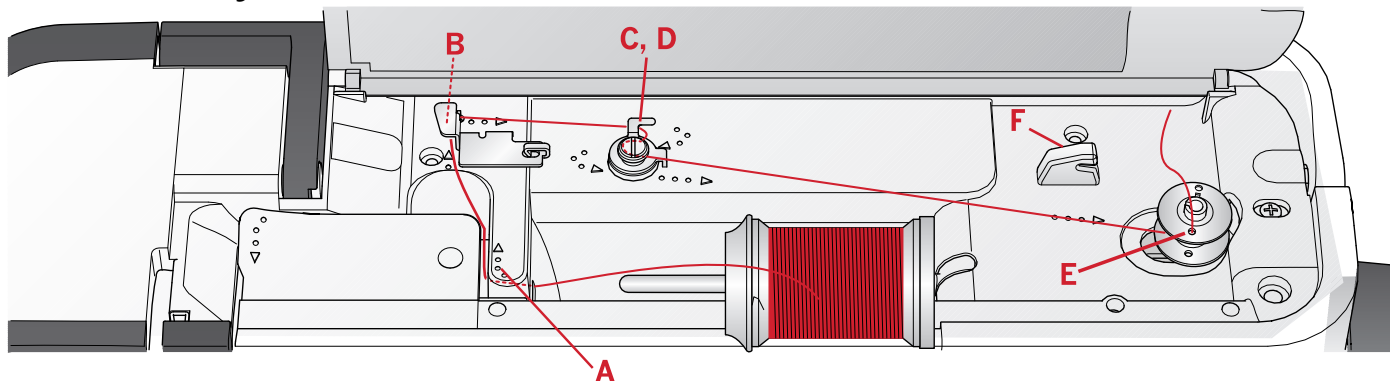
Примечание: При работе с толстыми и специализированными нитками, например металликом, может увеличиться натяжение игольной нити. Уменьшите натяжение, чтобы предотвратить поломку иглы.

Примечание: В меню Установок активируйте функцию «Двойная игла» и задайте правильную ширину иглы. Таким образом все строчки будут ограничены по ширине для заданного размера иглы во избежание поломки лапки и иглы.

Примечание: Чтобы избежать поломок машины - не используйте асимметричные двойные иглы.



Намотка шпульки



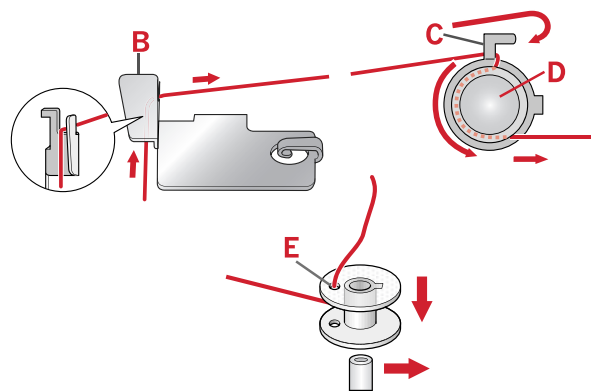
Намотка с горизонтального положения

1. Установите фетровую подкладку и катушку с нитками на стержень катушкодержателя в горизонтальном положении. Прижмите катушку пластинкой правильного размера.
2. Проведите нить под направителем (A) справа налево. Вытяните нить назад, а затем вокруг направителя (B) слева направо.
3. Протяните нить направо, а затем, обогнув направитель (C), вытяните нить в направлении к себе. Проведите нить под диском натяжения (D) в направлении против часовой стрелки.

Примечание: Убедитесь, что нить надежно расположена под диском натяжения, что обеспечит ее правильное натяжение при намотке на шпульку.

4. Пропустите кончик нити через отверстие в шпулке (E) изнутри наружу.
5. Наденьте пустую шпульку на ось узла намотки.
6. Сдвиньте узел намотки вправо для подключения привода намотки. На экране появится сообщение, что функция Намотка шпульки активна. Чтобы начать намотку – нажмите на педаль или на кнопку Старт/Стоп. Крепко удерживайте кончик нити в начале намотки.

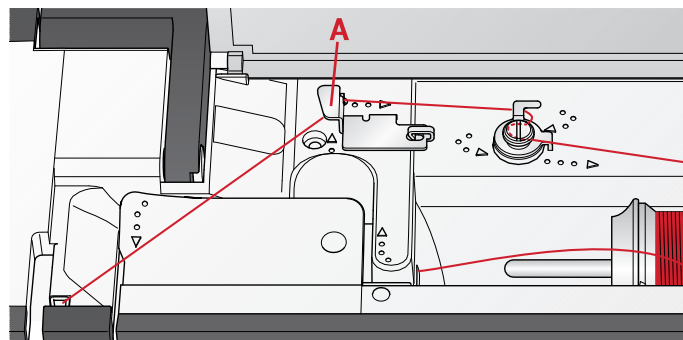
Когда шпулька заполнится, отпустите педаль или снова нажмите на кнопку Старт/Стоп, чтобы остановить намотку. Отведите рычаг намотки влево. Сообщение на экране закроется. Снимите шпульку и обрежьте нить, используя нож для обрезки (F).



Намотка шпульки через иглу

Убедитесь, что лапка поднята и игла находится в верхнем положении. Не вынимая нить из иглы, проведите ее под лапкой, а затем вверх по левой прорези и сквозь направитель шпульной нити (А). Затем выполните действия 3 - 6 (см. выше)

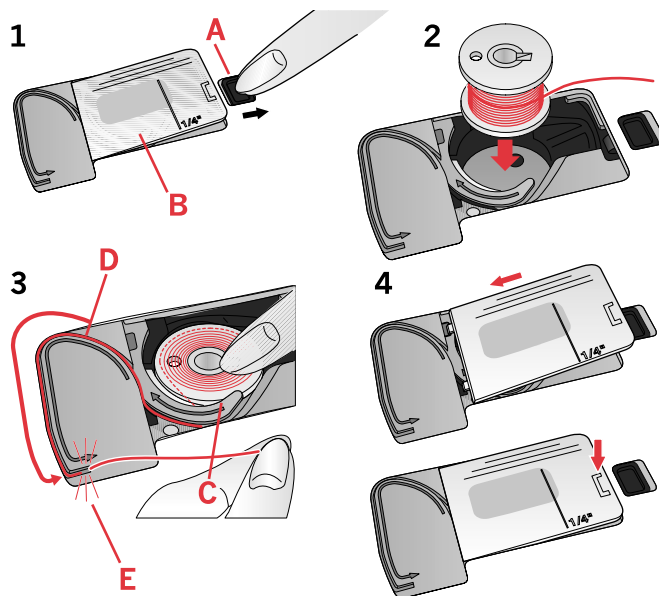
Примечание: Намотку через иглу можно производить только если установлена металлическая прижимная лапка.



Установка шпульки

Убедитесь, что игла находится в верхнем положении и машина выключена.

1. Откройте крышку шпульного гнезда, нажав на кнопку вправо (А). Снимите крышку (В).
2. Установите шпульку в шпульное гнездо, чтобы нить сматываясь, вращала шпульку против часовой стрелки.
3. Придерживая шпульку пальцем, протяните нить между пластинками натяжения (С). Проведите нить влево по стрелке от (С) до (D). Проведите нить по стрелке от (D) до (Е). Обрежьте лишнюю нить на лезвии (Е), потянув ее кончик вправо.
4. Поставьте и зафиксируйте на месте крышку шпульного гнезда.



IDT™ система (Встроенный верхний транспортер)

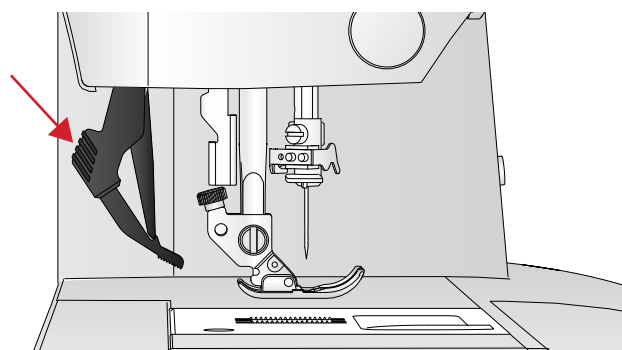
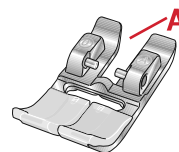
Для шитья любых сложных тканей машина PFAFF® **ambition™ 620/quilt ambition™ 630** предлагает идеальное решение: Встроенный верхний транспортер ткани - IDT™ систему. Как и в промышленных машинах, система IDT™ одновременно перемещает нижний и верхний слои ткани. При шитье легких шелковых и вискозных

тканей предупреждается стягивание шва, а также смещение слоев относительно друг друга. Также верхний транспортер нужен при работе с тканями в клетку и полоску - для их идеального совмещения. При работе с объемными изделиями и квилтинге - система IDT™ обеспечивает равномерное перемещение всех слоев.

Подключение системы IDT™

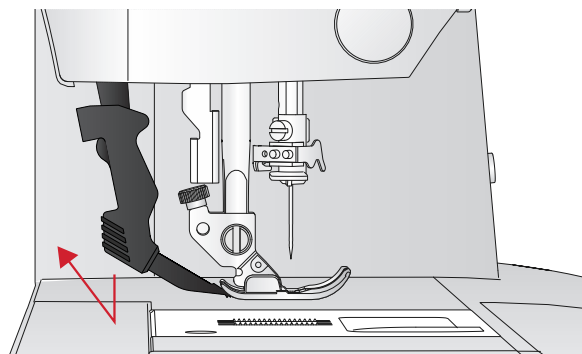
Важно: Для любых работ с системой IDT™ можно применять только те лапки, в задней части которых имеется вырез (A).

Поднимите лапку. Нажмите на систему IDT™ вниз до ее полной фиксации.



Отключение системы IDT™

Поднимите лапку. Удерживайте верхний транспортер IDT™ за ребристую часть двумя пальцами. Потяните транспортер IDT™ вниз, а затем отведите IDT™ назад и медленно поднимите ее вверх.

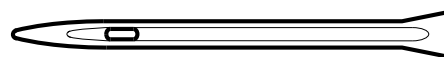


Иглы

Иглы играют важную роль в процессе шитья. Для получения хороших результатов применяйте только качественные иглы. Мы рекомендуем применять иглы системы 130/705H. В комплектацию машины входит упаковка наиболее часто применяемых игл.

Универсальные иглы

Имеют слегка закругленное острие и могут быть различных размеров. Иглы предназначены для обычного шитья различных типов тканей.



Универсальная игла.

Иглы для эластичных тканей

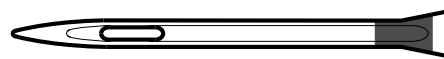
Имеют специальную заточку острия, чтобы исключить пропуск стежков при растяжении ткани. Подходят для шитья изделий из вязаных тканей, флиса, купальных костюмов, синтетической замши и кожи.



Игла для эластичных тканей - желтая маркировка.

Иглы для плотных тканей

Эти иглы очень острые и поэтому проходят сквозь плотные ткани не изгибаясь. Подходят для джинсы, канвы, микрофибры и т.д.

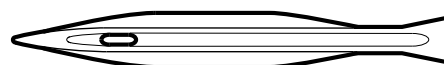


Игла для плотных тканей - синяя маркировка.

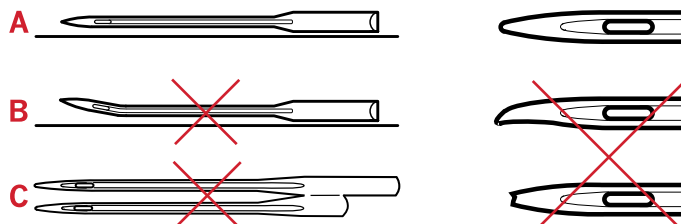
Иглы с лопастью

Игла имеет широкие лопасти, которые раздвигают волокна ткани при шитье. Применяется для шитья строчек-мережек на натуральных тканях.

Примечание: Для вашей машины рекомендуется использовать иглы с лопастями размера 100. Игла с лопастями не входит в комплект машины.



Игла с лопастью.



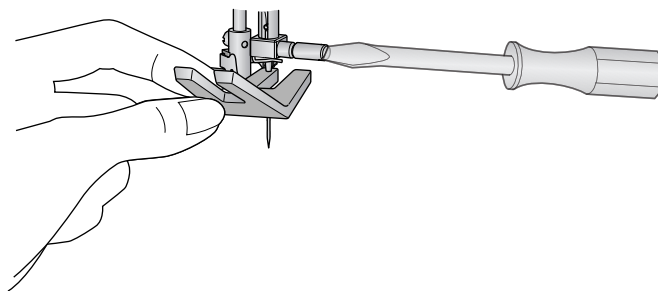
Примечание: Заменять иглы следует регулярно. Игла должна быть ровной с острым кончиком (А).

Шитье дефектной иглой (В) приводит к пропуску стежков, обрыву и сучению нити. Можно даже повредить игольную пластину.

Нельзя применять ассиметричную двойную иглу (С), это может привести к повреждению швейной машины.

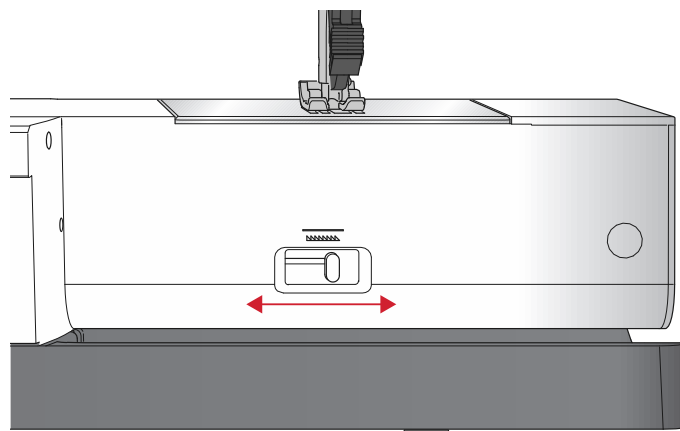
Замена иглы

1. Для удобства снятия иглы используйте универсальную пластину из комплекта.
2. Ослабьте винт крепления иглы. При необходимости используйте отвертку.
3. Удалите иглу.
4. Установите новую иглу с помощью универсальной пластины. Вставьте иглу в иглодержатель (плоской стороной назад) вверх до упора.
5. Затяните винт крепления иглы.



Опускание зубцов нижнего транспортера

Вы можете опустить зубцы транспортера, переведя влево переключатель на задней стороне свободного рукава. Для поднятия зубцов транспортера переключатель следует перевести вправо.



Давление прижимной лапки

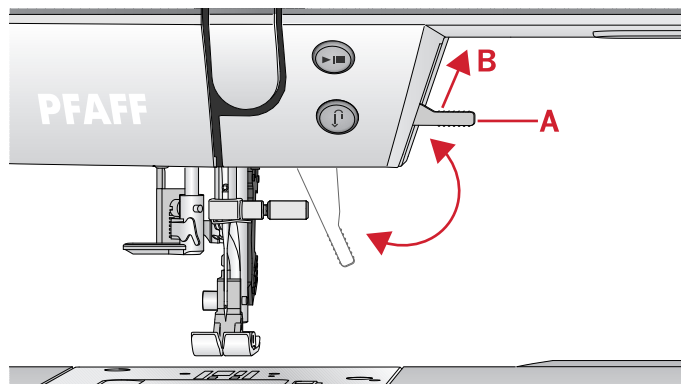
Давление лапки при поставке машины установлено в положение «N». В большинстве случаев не требуется выполнять дополнительную регулировку давления лапки. Однако при использовании специальных швейных техник, при шитье особенно легких или тяжелых (плотных) тканей – настройка давления лапки поможет добиться наилучшего результата. Для шитья очень легких тканей ослабляйте давление лапки, вращая ручку регулятора против часовой стрелки к меньшим цифрам. Для тяжелых тканей увеличивайте давление лапки, вращая ручку регулятора по часовой стрелке к большим цифрам.



Подъем лапки

Прижимная лапка поднимается и опускается при помощи рычага (А). Если Вы шьете толстую ткань или изделие из нескольких слоев – прижимную лапку можно приподнять рычагом еще на одну ступень выше (В), чтобы было удобнее разместить изделие под лапкой.

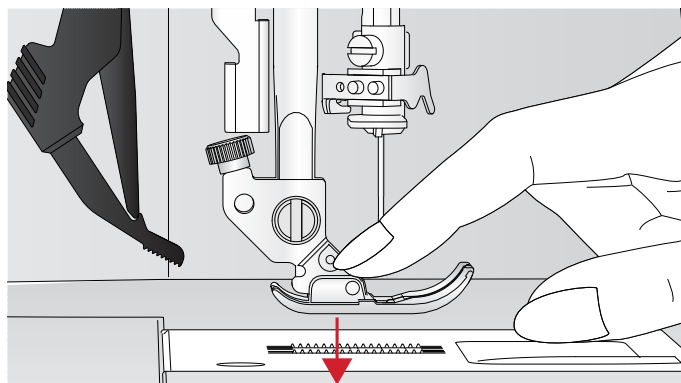
Примечание: Машина не начнет работать при поднятой лапке (за исключением операции намотки шпульки).



Замена прижимной лапки

Снятие лапки

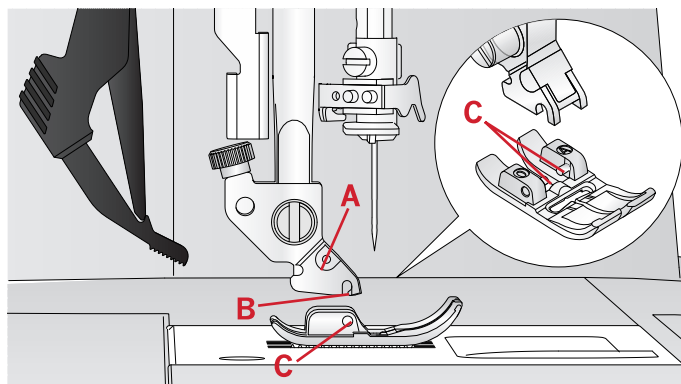
Надавите на лапку вниз, чтобы она высвободилась из лапкодержателя.



Установка лапки

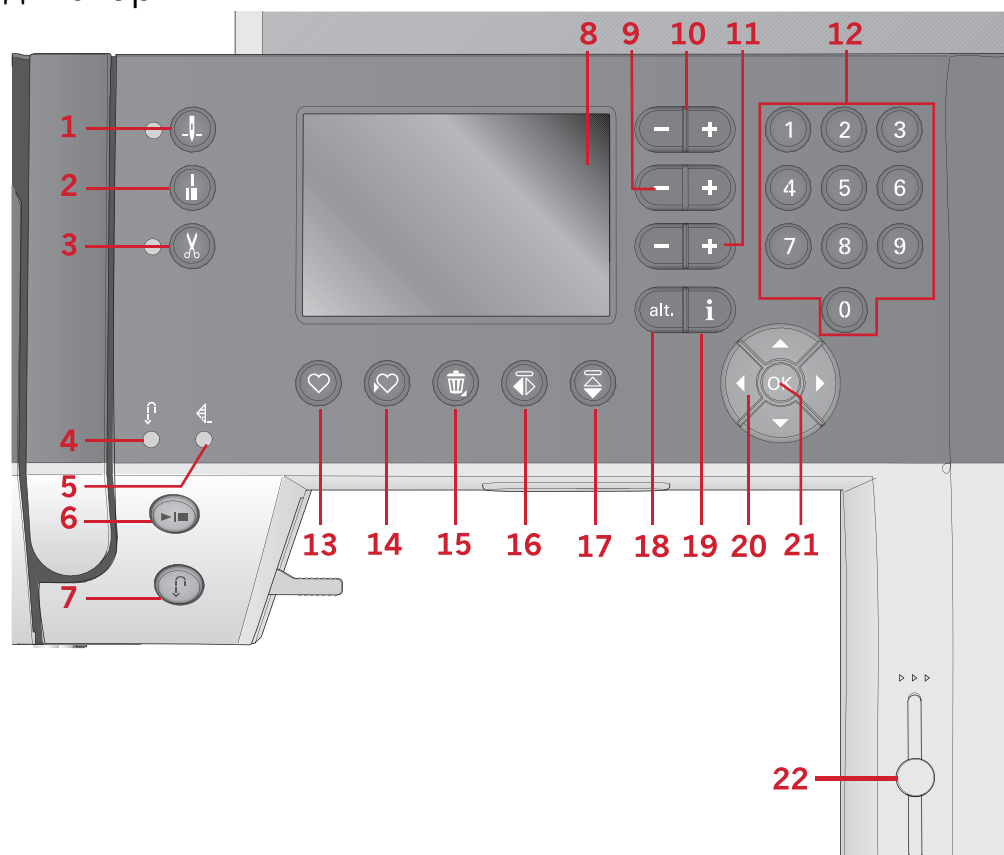
Разместите лапку под держателем (А) таким образом, чтобы оси (В) лапки оказались под пазом (С) лапкодержателя. Опустите лапкодержатель при помощи рычага подъема/опускания лапки и оси лапки зафиксированы в защелке лапкодержателя.

Примечание: Проверьте, что лапка прочно закрепилась, подняв рычаг подъема лапки.



3 Как работать с машиной ambition™ 620

Кнопки и индикаторы



- | | | |
|--|--|--|
| 1. Кнопка Игла вверх/вниз, с индикатором | 8. Графический дисплей (экран) | 15. Кнопка Удалить |
| 2. Кнопка Закрепки, с индикатором (5) | 9. Кнопки Ширина стежка/Позиция строчки | 16. Кнопка Вертикальное зеркальное отражение |
| 3. Кнопка Обрезка нити, с индикатором | 10. Кнопки Курсора | 17. Кнопка Горизонтальное зеркальное отражение |
| 4. Индикатор кнопки Реверс (7) | 11. Кнопки Длина стежка/Плотность застила | 18. Кнопка Альтернатива ALT |
| 5. Индикатор кнопки Быстрая закрепка (2) | 12. Кнопки прямого выбора | 19. Кнопка Информации |
| 6. Кнопка Старт/Стоп | 13. Кнопка Загрузить | 20. Кнопки Диска управления |
| 7. Кнопка Реверс, с индикатором (4) | 14. Кнопка Сохранить персональные строчки или комбинации | 21. Кнопка ОК |
| | | 22. Регулятор скорости |

Графический дисплей (экран)

На графическом экране видны все выбранные вами режимы и параметры шитья/вышивания.

Кнопка Игла вверх/вниз, с индикатором

Нажмите на эту кнопку для перемещения иглы вверх или вниз. Настройка положения иглы при остановке будет изменена в это же время. Если задана позиция «игла вниз» - то лампочка индикатора горит и игла остановится в нижнем положении. Для изменения

положения иглы можно также слегка стукнуть ногой по педали машины.

Кнопка Закрепки, с индикатором

Нажмите кнопку Закрепки во время шитья — машина сразу же выполнит несколько стежков закрепки и автоматически остановится.

Чтобы выполнить закрепку в конце строчки или комбинации, нажмите эту кнопку до начала шитья. Индикатор загорится. Когда прошьете строчку нужной длины, нажмите во время шитья кнопку Реверс. Машина закончит шить текущую строчку

или комбинацию, сделает закрепку и автоматически остановится.

Чтобы прошить только один стежок или одну комбинацию, перед началом шитья нажмите кнопку **Закрепка** и затем кнопку **Реверс**. Индикаторы загорятся. Машина прошьет текущий стежок или комбинацию, сделает закрепку и автоматически остановится.

Примечание: Функция закрепки недоступна для строчек 22-32.

Кнопка Обрезка нити, с индикатором

Нажмите кнопку до начала шитья и ваша машина обрежет верхнюю и нижнюю нити, а игла поднимется в верхнее положение. Индикатор кнопки **Обрезка нити** будет гореть. Если нажать на кнопку в процессе шитья, то нитки будут обрезаны перед тем как игла переместится в стартовую позицию для следующей строчки. Индикаторы (3 и 5) будут гореть и машина обрежет нити после завершения шитья строчки или комбинации.

Кнопка Старт/Стоп

Вы можете использовать эту кнопку для начала или остановки шитья без использования педали. Нажмите один раз на кнопку - для начала шитья и снова нажмите - для остановки.

Кнопка Реверс, с индикатором

Для постоянного шитья назад (реверс) нажмите кнопку **Реверс** до начала шитья. Загорится индикатор реверса и машина будет шить в обратном направлении пока кнопка **Реверс** не будет нажата еще раз для отмены. Если нажать кнопку **Реверс** при шитье, то машина будет шить в обратном направлении пока кнопка удерживается нажатой. Индикатор будет гореть когда кнопка нажата. **Реверс** также применяется при использовании штопальных швов.

Кнопки Ширина стежка/Позиция строчки

Увеличивайте или уменьшайте ширину стежка, используя кнопки + и -. Для прямых строчек используйте кнопки + и -, чтобы изменить положение строчки.

Кнопки Курсора

Нажимая кнопки + и -, можно перемещать курсор вправо и влево.

Кнопки Длина стежка/Плотность застила

Увеличивайте или уменьшайте длину стежка при помощи кнопок + и -. Для гладьевых строчек используйте кнопки + и -, чтобы изменить плотность застила выбранной строчки.

Кнопки Прямой выбор строчки

При нажатии на кнопки от 0 до 9 или их комбинации - выбирается строчка с заданным номером.

Кнопка Загрузить

Нажмите на эту кнопку, чтобы загрузить предварительно сохраненную строчку или комбинацию.

Кнопка Сохранить персональные строчки или комбинации

Нажатие сохраняет строчку или комбинацию в памяти машины.

Кнопка Удалить

Для поэлементного удаления стежков и букв из комбинации. При длительном нажатии будет удалена вся комбинация.

Кнопка Вертикальное зеркальное отражение

Для зеркального отражения стежков или комбинаций по вертикали.

Кнопка Горизонтальное зеркальное отражение

Для зеркального отражения стежков или комбинаций по горизонтали.

Кнопка Альтернатива Alt

Когда вы выбираете гладьевую строчку, то на экране будут показаны установки плотности застила. Однако после нажатия кнопки «alt», на экране появятся установки изменения длины элемента гладьевой строчки.

Кнопка Информация (i)

Нажимайте эту кнопку для вызова на экран рекомендаций или их отключения.

Кнопки Диска управления

Используйте эти кнопки для навигации по графическому дисплею. Диск управления имеет

кнопки навигации со стрелками вверх-вниз, направо-налево и центральную кнопку ОК для подтверждения сделанного вами выбора. Диск управления имеет несколько функций. Например: выбор вкладок или букв при создании комбинаций или перемещение между параметрами в меню Установок.

Меню Установок

В меню Установок можно изменить настройки машины, установки звуковых сигналов и экрана. Выберите меню Установок, нажимая на диске управления кнопки со стрелками влево или вправо, пока не доберетесь до установок. Нажимая на диске управления стрелки вверх или вниз, найдите и выберите настройку, которую хотите изменить. С помощью стрелок влево или вправо внесите необходимые изменения. Сохраните измененные настройки нажатием кнопки ОК. Закрашенный квадрат означает, что функция активна, пустой — функция неактивна.

Примечание: Пунктирные границы квадрата означают, что какая-либо установка не сочетается с ранее выбранными.

Чтобы закрыть меню Установок, на диске управления нажимайте кнопку со стрелкой вниз, пока не дойдете до конца меню Установок. При этом вкладка меню Установок должна быть выделена.

Регулировка натяжения нити

Ваша машина автоматически устанавливает натяжение нити для выбранной строчки. В зависимости от ткани, наличия объемного наполнителя, типа ниток и т. д., натяжение верхней нити может быть скорректировано. Чтобы отрегулировать натяжение нити, выберите меню Установок. Корректировка натяжения относится только к выбранной строчке. Установка вернется к значению «по умолчанию» при выборе другой строчки.

3.2 В швейном режиме можно нажать на кнопку Информация «i», чтобы увидеть действующее значение натяжения нити.

Кнопка ОК

Кнопка ОК находится в центре Диска управления и служит для подтверждения сделанного выбора или закрытия сообщений на экране.

Рычаг управления скоростью

Ползунок управления скоростью задает максимальную скорость шитья. Чтобы увеличить скорость шитья, сдвиньте ползунок вверх, а чтобы уменьшить — вниз.



Двойная игла

Активируйте программу шитья двойной иглой и при помощи кнопок со стрелками направо-налево задайте ширину двойной иглы. Когда задана ширина иглы – ширина всех строчек будет автоматически ограничена, чтобы избежать поломки иглы.



В швейном режиме нажмите на кнопку Информация «i». На экране появится иконка с изображением двойной иглы. Установки будут сохраняться, пока вы не отмените их.

Примечание: Функция Двойная игла и функция Безопасная ширина строчки не могут быть заданы одновременно.

Примечание: Предупреждающая подсказка появится на экране, если пытаться выбрать строчку слишком широкую для двойной иглы заданного размера.

Безопасная ширина строчки

Активируйте эту функцию, если установлена приобретаемая дополнительно лапка для квилтинга, чтобы заблокировать иглу в центральном положении для любой строчки и избежать повреждения иглы и игольной пластины.



В швейном режиме нажмите на кнопку Информация «i». На экране появится иконка с изображением символа функции Безопасная ширина строчки. Установки будут сохраняться, пока вы не отмените их.

При включении машины, когда эта установка активирована, появится сообщение, что машина установлена на шитье прямой строчкой.

Примечание: Функция Двойная игла и функция Безопасная ширина строчки не могут быть заданы одновременно.

Выбор языка

С помощью кнопок со стрелками направо-налево можно выбрать нужный язык для всех текстовых сообщений на экране машины.

Звуковой сигнал

Звуковые сигналы можно включить или выключить. По умолчанию звук включен.

Контрастность экрана

Можно задать контрастность экрана, нажимая кнопки со стрелками направо-налево. Выбранный уровень контрастности будет виден на экране в виде цифры (изменяется в диапазоне от -3 до 4 с шагом 1).

Версия программного обеспечения

Проверьте на экране какая версия программного обеспечения установлена на вашу машину.

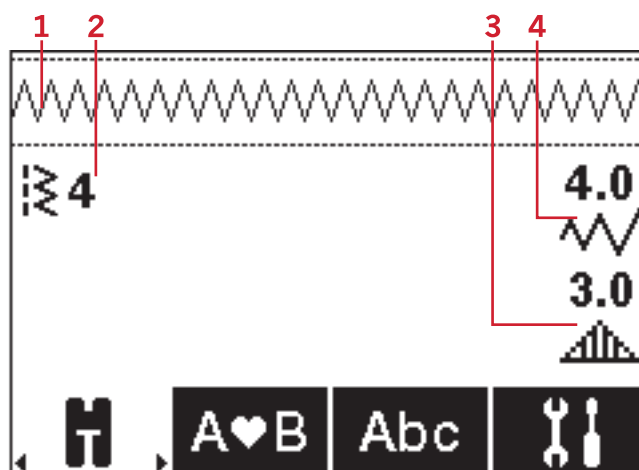
Швейный режим

Меню швейного режима появляется на экране при включении машины. Выбранная строчка изображается в реальном размере в поле строчки. На экране показана вся базовая информация о параметрах строчки, необходимая для начала шитья. На экране также есть меню, в которых можно изменять установки выбранной строчки. По умолчанию, при включении машины выбирается прямая строчка

Швейный режим – обзор

1. Поле строчки
2. Номер выбранной строчки
3. Длина стежка/Плотность застила
4. Ширина стежка/Положение строчки

Примечание: Вкладки в нижней части экрана показывают, какой режим выбран. Вкладка выбранного режима выделена.



Выбор строчки

Нажатием на кнопки прямого выбора 1-9 можно выбрать строчку с таким номером. Чтобы выбрать строчку с номером от 10 – быстро наберите две или три цифры номера строчки. Если строчки с набранным номером не существует, то прозвучит звуковой сигнал и машина покажет строчку, соответствующую последней цифре набранного номера. При помощи кнопок со стрелками Диска управления можно перемещаться по списку строчек.







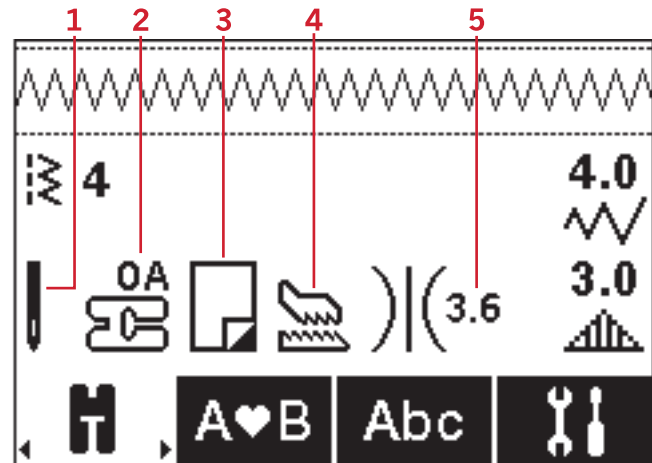
Рекомендации по шитью

Нажмите на кнопку Информации «i», чтобы увидеть на экране швейные рекомендации для выбранной строчки. Нажмите еще раз на кнопку Информации, чтобы закрыть швейные рекомендации.



1. Рекомендация по игле/установкам

-  Универсальная игла
-  Двойная игла
-  Рекомендуется использовать иглу с лопастями
-  Активируйте функцию Безопасность ширины строчки



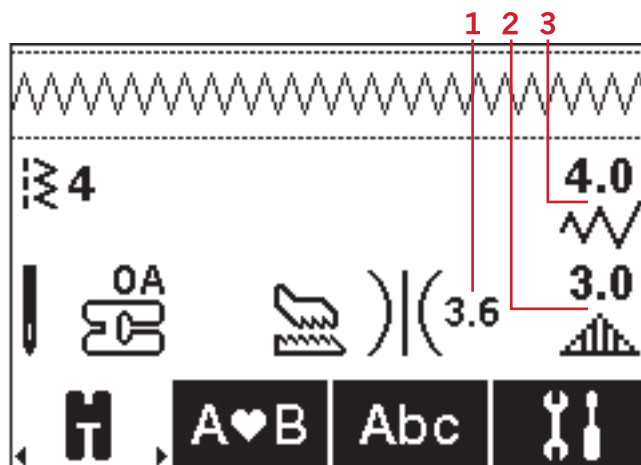
- 2. Рекомендуемая лапка
- 3. Рекомендуется использовать стабилизатор
- 4. Рекомендации по применению нижнего транспортера и верхий транспортер IDT™
- 5. Значение натяжения верхней нити

Примечание: Все символы и опции не показываются на экране одновременно.

Настройки строчки

Ваша машина самостоятельно устанавливает наиболее подходящие параметры для каждой выбранной строчки. Однако, можно вносить в установки изменения по своему усмотрению. Все изменения установок относятся только к выбранной строчке и не сохраняются при выборе другой строчки. Измененные установки не сохраняются автоматически после выключения машины.

Цифровые значения установок длины и ширины строчки показаны справа от графического дисплея. Используйте кнопки рядом с цифрами, чтобы изменить установки. Если новые значения отличаются от заводских установок, цифры на экране меняют цвет. При попытке задать параметры длины и ширины стежка за пределами минимума и максимума вы услышите звуковой сигнал предупреждения.



- | | |
|--|--|
| 1. Натяжение нити | Изменение длины элемента строчки |
| 2. Длина стежка/
Плотность застила/ | 3. Ширина стежка/
Положение строчки |

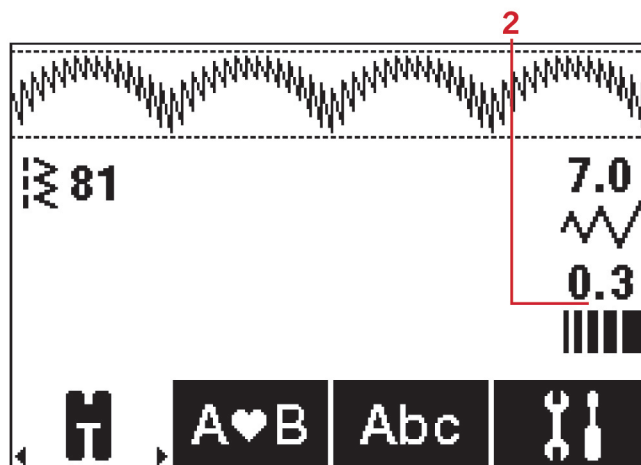
Ширина стежка/Положение строчки

Для увеличения или уменьшения ширины стежка используйте кнопки + и -. Для прямых строчек используйте кнопки + и - для смещения положения строчки. При выборе прямой строчки иконка изменится, чтобы показать, что теперь вместо установки ширины стежка можно изменить Положение строчки.

Длина стежка/Плотность застила

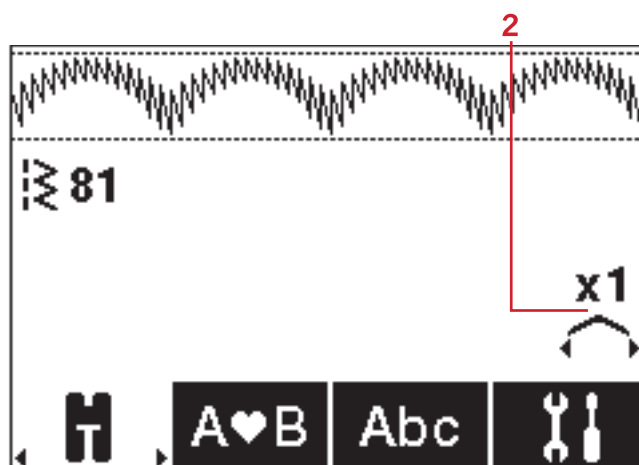
Для увеличения или уменьшения длины стежка используйте кнопки + и -.

Для гладевых строчек используйте кнопки + и -, чтобы изменить плотность застила. Эта функция часто применяется при использовании специальных ниток или если требуется уменьшить плотность гладевой строчки. Изменение плотности застила не влияет на длину элемента гладевой строчки. При выборе гладевой строчки значок (2) изменится, показывая, что теперь вместо установки длины строчки активна установка плотности строчки.



Изменение длины элемента строчки

Изменение длины элемента применяется для элементов гладьевых строчек (например, фестонов). При удлинении элемента строчки плотность его застила не изменяется. Нажмите кнопку «alt», чтобы увидеть на экране установки Изменения длины элемента вместо установок Плотности застила для гладьевых строчек. Иконка (2) изменится и будет показывать символ Изменение длины элемента. При помощи кнопок + и - увеличивайте или уменьшайте длину элементов гладьевых швов. Если для выбранной строчки функция Изменение длины элемента невозможна, при нажатии кнопки «alt» прозвучит предупреждающий звуковой сигнал и вид иконки не изменится.



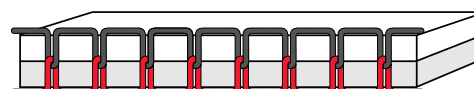
Регулировка натяжения нити

Правильное натяжение верхней нити обеспечивает хороший внешний вид изделия и прочность шва. Обычно верхняя и нижняя нить переплетаются между слоями ткани. Ваша машина автоматически устанавливает натяжение нити для выбранной строчки. В зависимости от ткани, наличия объемного наполнителя, типа ниток и т. д., натяжение верхней нити может быть скорректировано. См. [стр. 31](#) для инструкций по ручному изменению натяжения нити.

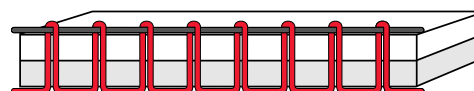
Если нижняя нить видна на лицевой стороне изделия, значит верхняя нить сильно затянута. Следует ослабить натяжение игольной нити.

Если верхняя нить выходит на изнаночную сторону изделия – натяжение верхней нити слишком слабое. Увеличьте натяжение верхней нити

Для декоративных строчек и петель натяжение надо установить так, чтобы верхняя нить заходила на изнанку.



Правильное натяжение



Натяжение слишком сильное



Натяжение слишком слабое

Зеркальное отражение

Чтобы получить вертикальное отражение строчки или комбинации, нажмите кнопку Вертикального зеркального отражения. Чтобы получить горизонтальное отражение строчки или комбинации, нажмите кнопку Горизонтального зеркального отражения.



Слева: Кнопка Вертикальное зеркальное отражение. Справа: Кнопка Горизонтальное зеркальное отражение.

Персональные строчки

Сохранение персональных строчек (комбинаций)

Сохраните Вашу персональную строчку (комбинацию) в памяти машины, нажав кнопку Сохранить. При сохранении персональных строчек – будут сохранены все сделанные Вами изменения установок: длины, ширины, плотности стежка, натяжения нити и зеркального отображения.

Примечание: Некоторые специальные строчки, например петли, не могут быть сохранены в памяти машины. Подсказка на экране напомнит об этом.



Перезапись персональных строчек

Если память машины уже занята, возникает вопрос: «Хотите ли Вы заменить содержимое памяти новой строчкой (комбинацией)?». Выберите Да или Нет с помощью кнопок со стрелками и нажмите ОК.

Загрузка персональных строчек (комбинаций)

Нажатием кнопки Загрузить - выполните загрузку из памяти машины ранее сохраненной персональной строчки (комбинации)

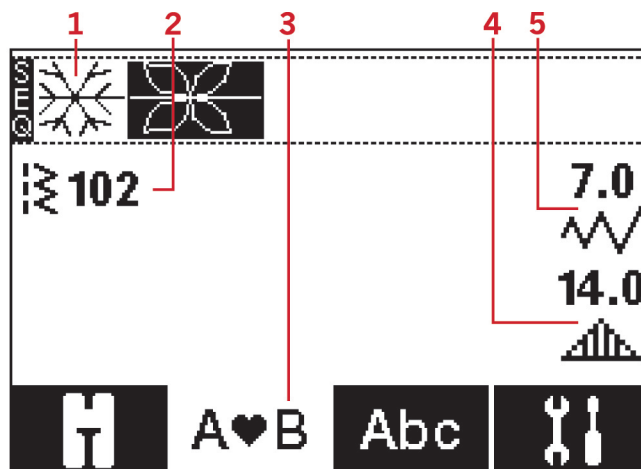


Комбинирование

Функция Комбинирование позволяет объединять элементы строчек и буквы. Комбинация может содержать до 60 элементов строчек и/или букв. Сохраните вашу комбинацию в машине, а когда захотите, загрузите комбинацию из памяти и прошейте ее. Все строчки в машине могут быть включены в комбинации, за исключением строчек 22-34.

Комбинирование - Обзор

1. Поле строчки
2. Текущий номер строчки
3. Вкладка Комбинирование
4. Длина стежка/ плотность/ длина элемента
5. Ширина стежка/Положение строчки



Создание комбинации (последовательности)

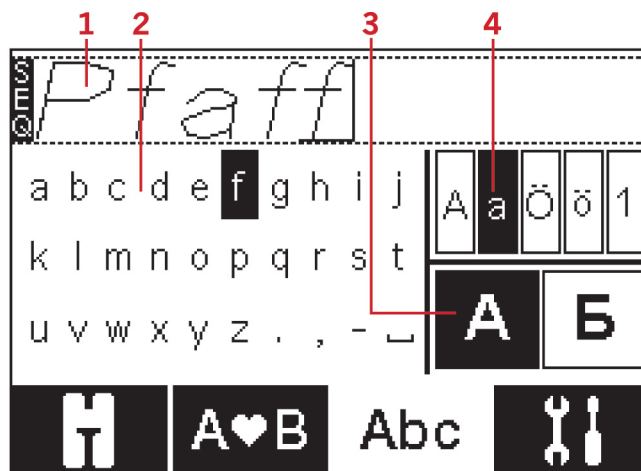
1. Чтобы активировать функцию комбинирования, на диске управления нажимайте стрелки влево или вправо, пока вкладка Комбинирование не будет выделена.
2. Выберите нужную строчку (см. стр. 34 выбор строчки). Выбранная строчка появится в поле строчки.

Примечание: Текущее положение в поле строчки выделено. Добавленные строчки будут вставляться на следующую позицию. Для перемещения положения вставки в пределах комбинации используйте кнопки + и -, расположенные справа от поля строчки.

Алфавит

Режим Алфавита, Комбинирование- Обзор

1. Поле строчки
2. Алфавит
3. Выбор шрифта
4. Характеристики (верхний регистр/нижний регистр, нормальные/специальные символы)



Создание текста

1. На дисплее выберите вкладку Комбинирование алфавита, нажимая на диске управления кнопки со стрелками влево или вправо.
2. Чтобы включить режим создания текста, на диске управления нажмите кнопку со стрелкой вверх.
3. Перемещайте курсор в поле строчки (1) кнопками курсора - и + туда, куда нужно добавить букву.
4. Выберите букву из алфавита (2) с помощью кнопок со стрелками и подтвердите ОК, чтобы добавить букву. Добавленный элемент будет установлен на место курсора в поле строчки.

Примечание: Выбранная буква в алфавите будет выделена.



Выбор Установок и Шрифтов

Нажмите кнопки - или + справа от индикатора набора символов (4) для перехода между верхним и нижним регистрами, нормальными или специальными буквами и символами.

Нажмите кнопки - или + справа от индикатора шрифта (3) для изменения шрифта.

Чтобы выбрать другую вкладку, на диске нажимайте кнопку со стрелкой вниз до тех пор, пока не покажутся стрелки вкладки Комбинирования алфавита, затем нажмите кнопку влево или вправо.

Изменение Текста и Строчек

Чтобы войти в режим Комбинирование, на диске управления нажимайте кнопки влево или вправо. Вы можете зеркально отражать выбранную строчку, изменять ее длину, ширину, менять плотность, длину элемента строчки и положение строчки. Изменения работают так же, как и в швейном режиме. См. [стр. 34](#). При изменении значений параметров – цифры меняют цвет.

Примечание: Изменения касаются только строчки на выделенной позиции. Если вы вернетесь в Швейный режим, то все сделанные вами изменения, будут действительны для всей введенной комбинации и не сохраняются, если Вы вернетесь в режим Комбинирование.

Удаление строчки или буквы в комбинации

Если вы хотите удалить строчку из комбинации, переместите выделенную позицию к строчке, которую хотите удалить, и нажмите кнопку Удалить. Для удаления из поля строчки всей введенной комбинации, нужно нажать и длительно удерживать кнопку Удалить.



Работа с комбинациями

Вы можете сохранять и перезагружать созданные Вами комбинации. В памяти машины можно сохранять комбинации, состоящие из строчек и букв, длиной до 60 элементов.

Сохранение комбинации

Сохранение комбинации выполняется так же, как и в Швейном режиме. См. [стр. 38](#).

Примечание: Если другая комбинация уже сохранена в памяти, то появится сообщение с вопросом: «Перезапись?». Выберите Да или Нет с помощью кнопок-стрелок и нажмите ОК.



Загрузка комбинации

Загрузка Вашей комбинации выполняется так же, как и в швейном режиме, см. [стр. 38](#). Для загрузки комбинации, нажмите кнопку Загрузить.

Примечание: При загрузке комбинации в Швейный режим на дисплее появится буква М.

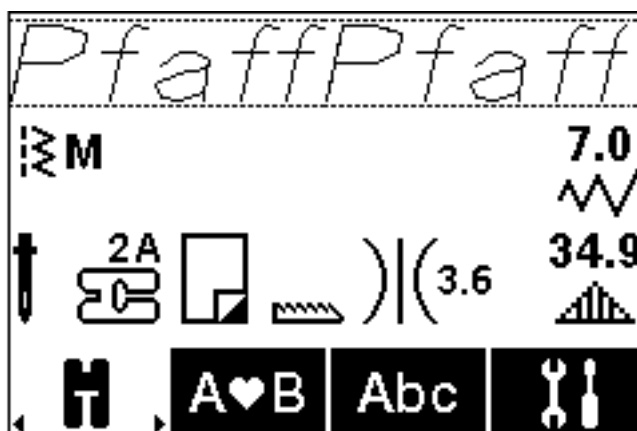


Шитье комбинации

Для шитья комбинации имеется три способа на выбор: вернуться в швейный режим, выбрав вкладку Швейный режим, нажать кнопку Старт/стоп или просто нажать на педаль. Ваша комбинация готова для шитья. Комбинация будет вышиваться, постоянно повторяясь. Если вы хотите остановиться в конце комбинации, то нажмите в процессе шитья кнопку Обрезка нити. В конце комбинации машина сделает закрепку и обрежет обе нити.

Примечание: Можно остановиться в конце комбинации и без обрезки нитей. Для этого используется функция закрепки, см. [стр. 29](#).

Примечание: Изменения установок, сделанные в швейном режиме, относятся ко всем элементам комбинации. Тем не менее, эти изменения не сохраняются при возврате в меню Комбинирование.



Всплывающие сообщения функции комбинирования

Эту строчку нельзя добавить в комбинацию

Это сообщение появляется на экране, если вы пытаетесь добавить в комбинацию строчку для петли, глазка, закрепки, штопальную строчку или стежок для пришивания пуговиц (строчки 22–34). Все строчки вашей швейной машины, кроме этих, можно добавить в комбинацию. Закройте сообщение, нажав кнопку ОК.

Невозможно сохранить строчку

Это сообщение появляется на экране, если вы пытаетесь сохранить в памяти машины строчку для петли, глазка, закрепки, штопальную строчку или стежок для пришивания пуговиц (строчки 22–34). Все строчки в вашей швейной машины можно сохранить в памяти, кроме перечисленных. Закройте сообщение, нажав кнопку ОК.

Превышение длины комбинации

Это сообщение появляется, если вы пытаетесь добавить в комбинацию более 60 строчек или букв/цифр. Закройте сообщение, нажав кнопку ОК.

Удалить все строчки?

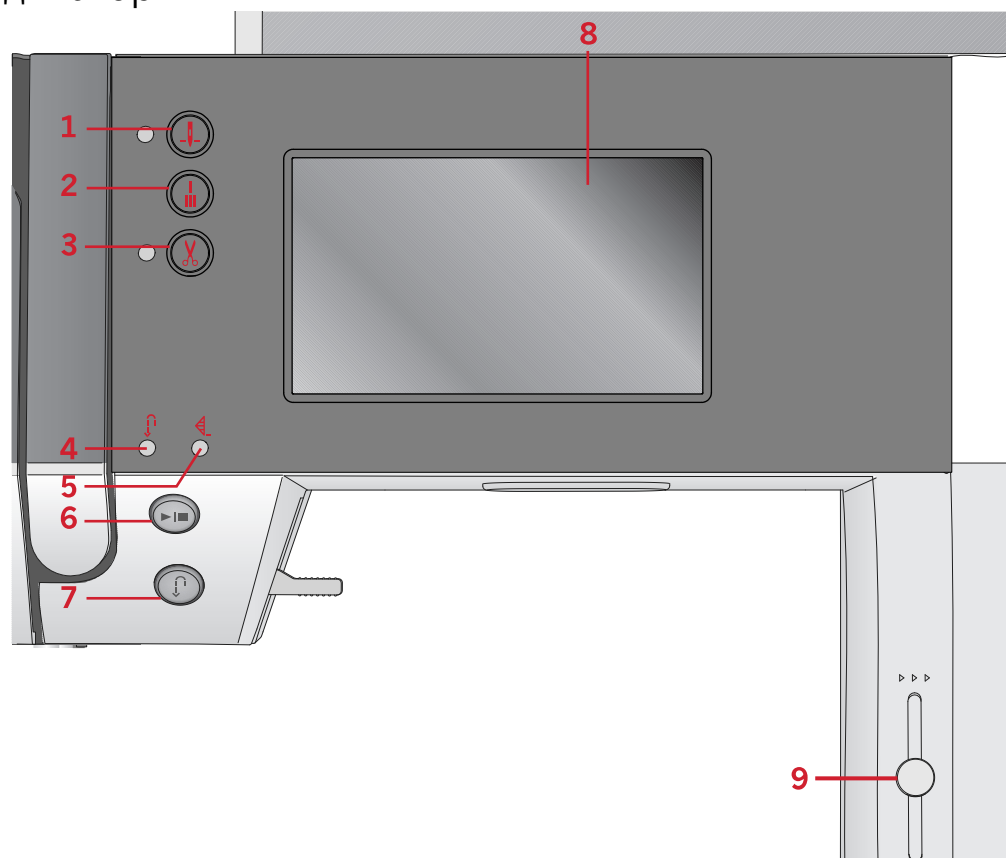
Это всплывающее сообщение содержит запрос о подтверждении, если вы собираетесь удалить всю комбинацию в режиме комбинирования. Выберите Да или Нет с помощью кнопок Навигации со стрелками и нажмите ОК.

Перезапись?

Если в памяти машины уже есть сохраненная ранее строчка или комбинация, то при нажатии на кнопку Сохранить появится всплывающее сообщение, которое просит вас подтвердить, что вы действительно хотите заменить в памяти ранее сохраненную строчку/комбинацию на новую. Выберите Да или Нет с помощью кнопок со стрелками и нажмите ОК.

4 Как работать с машиной ambition™ 630

Кнопки и индикаторы



- | | | |
|--|--|-------------------------------------|
| 1. Кнопка Игла вверх/вниз, с индикатором | 3. Кнопка Обрезка нити, с индикатором | 6. Кнопка Старт/Стоп |
| 2. Кнопка Закрепки, с индикатором (5) | 4. Индикатор кнопки Реверс (7) | 7. Кнопка Реверс, с индикатором (4) |
| | 5. Индикатор кнопки Быстрая закрепка (2) | 8. Графический дисплей (экран) |
| | | 9. Регулятор скорости |

Графический дисплей (экран)

На графическом экране видны все выбранные вами режимы и параметры шитья/вышивания.

Кнопка Игла вверх/вниз, с индикатором

Нажмите на эту кнопку для перемещения иглы вверх или вниз. Настройка положения иглы при остановке будет изменена в это же время. Если задана позиция «игла вниз» - то лампочка индикатора горит и игла остановится в нижнем положении. Для изменения положения иглы можно также слегка стукнуть ногой по педали машины.

Кнопка Закрепки, с индикатором

Нажмите кнопку Закрепки во время шитья – машина сразу же выполнит несколько стежков закрепки и автоматически остановится.

Чтобы выполнить закрепку в конце строчки или комбинации, нажмите эту кнопку до начала шитья. Индикатор загорится. Когда прошьете строчку нужной длины, нажмите во время шитья кнопку Реверс. Машина закончит шить текущую строчку или комбинацию, сделает закрепку и автоматически остановится.

Чтобы прошить только один стежок или одну комбинацию, перед началом шитья нажмите кнопку Закрепка и затем кнопку Реверс. Индикаторы загорятся. Машина прошьет текущий стежок или комбинацию, сделает закрепку и автоматически остановится.

Примечание: Функция закрепки недоступна для строчек 32-42.

Кнопка Обрезка нити, с индикатором

Нажмите кнопку до начала шитья и ваша машина обрежет верхнюю и нижнюю нити, а игла поднимется в верхнее положение. Индикатор кнопки Обрезка нити будет гореть. Если нажать на кнопку в процессе шитья, то нитки будут обрезаны перед тем как игла переместится в стартовую позицию для следующей строчки. Индикаторы (3 и 5) будут гореть и машина обрежет нити после завершения шитья строчки или комбинации.

Кнопка Старт/Стоп

Вы можете использовать эту кнопку для начала или остановки шитья без использования педали. Нажмите один раз на кнопку - для начала шитья и снова нажмите - для остановки.

Меню Установок

В меню Установок можно изменить настройки машины, установки звуковых сигналов и экрана. Откройте меню, нажав в графическом дисплее кнопку Установки. Нажимая кнопки со стрелками вверх или вниз, найдите и выберите настройку, которую хотите изменить. Используйте кнопки + и -, чтобы изменять значения настроек. Активируйте настройки, коснувшись кружка. Выделенный зеленый круг означает, что функция активна, пустой — функция неактивна.

Чтобы закрыть меню Установок, нажмите кнопку меню Установок еще раз.

Регулировка натяжения нити

Ваша машина автоматически устанавливает натяжение нити для выбранной строчки. В зависимости от ткани, наличия объемного наполнителя, типа ниток и т. д., натяжение верхней нити может быть скорректировано. Чтобы отрегулировать натяжение нити, на графическом дисплее нажимайте кнопки + или -. Корректировка натяжения относится только к выбранной строчке. Установка вернется к значению «по умолчанию» при выборе другой строчки.

Кнопка Реверс, с индикатором

Для постоянного шитья назад (реверс) нажмите кнопку Реверс до начала шитья. Загорится индикатор реверса и машина будет шить в обратном направлении пока кнопка Реверс не будет нажата еще раз для отмены. Если нажать кнопку Реверс при шитье, то машина будет шить в обратном направлении пока кнопка удерживается нажатой. Индикатор будет гореть когда кнопка нажата. Реверс также применяется при использовании штопальных швов.

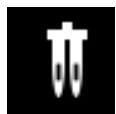
Рычаг управления скоростью

Ползунок управления скоростью задает максимальную скорость шитья. Чтобы увеличить скорость шитья, сдвиньте ползунок вверх, а чтобы уменьшить — вниз.



Двойная игла

В меню Установок активируйте программу шитья двойной иглой. С помощью имеющихся на графическом дисплее кнопок + или – задайте ширину двойной иглы. Когда задана ширина иглы – ширина всех строчек будет автоматически ограничена, чтобы избежать поломки иглы.



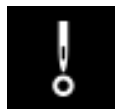
В швейном режиме на экране появится значок рекомендации по выбору двойной иглы. Установки будут сохраняться, пока вы не отмените их.

Примечание: Функция Двойная игла и функция Безопасная ширина строчки не могут быть заданы одновременно.

Примечание: Предупреждающая подсказка появится на экране, если пытаться выбрать строчку слишком широкую для двойной иглы заданного размера.

Безопасная ширина строчки

Выберите эту функцию, если установлена лапка для квилтинга, чтобы заблокировать иглу в центральном положении для любой строчки и избежать повреждения иглы или лапки (при использовании лапки с одним отверстием или игольной пластины).



В швейном режиме на экране появится значок функции Безопасная ширина строчки. Установки будут сохраняться, пока вы не отмените их.

При включении машины, когда эта установка активирована, появится сообщение, что машина установлена на шитье прямой строчкой.

Примечание: Функция Двойная игла и функция Безопасная ширина строчки не могут быть заданы одновременно.

Выбор языка

С помощью кнопок + или – можно выбрать нужный язык для всех текстовых сообщений на экране машины.

Звуковой сигнал

Звуковые сигналы можно включить или выключить. По умолчанию звук включен.

Калибровка сенсорного дисплея

Иногда экрану машины может потребоваться калибровка, которая приводит в соответствие точки касания и изображение на экране. Нажмите, чтобы открыть специальный экран для выполнения калибровки.

Прикоснитесь к центру появившегося на экране кружка. Этот кружок заполняется, и появляется следующий кружок. Всего появится пять кружков. После того, как вы прикоснетесь ко всем пяти кружкам, экран калибровки закроется.

Примечание: Если появится всплывающее окно «Калибровка не состоялась», нажмите кнопку ОК и повторите калибровку.

Швейный режим

Меню швейного режима появляется на экране при включении машины. Выбранная строчка изображается в реальном размере в поле строчки. На экране показана вся базовая информация о параметрах строчки, необходимая для начала шитья. На экране также есть меню, в которых можно изменять установки выбранной строчки. По умолчанию, при включении машины выбирается прямая строчка

В швейном режиме на графическом дисплее отображаются рекомендации по шитью текущей строчки.

Примечание: Все символы и опции не показываются на экране одновременно.

Швейный режим – обзор

1. Рекомендация по игле/установкам



Универсальная игла



Двойная игла



Рекомендуется использовать иглу с лопастями



Активируйте функцию Безопасность ширины строчки

2. Рекомендуемая лапка
3. Рекомендуется использовать стабилизатор
4. Рекомендации по применению нижнего транспортера и верхий транспортер IDT™
5. Поле строчки
6. Значение натяжения верхней нити
7. Кнопка со стрелкой вниз для перехода между строчками
8. Номер выбранной строчки
9. Кнопка со стрелкой вверх для перехода между строчками
10. Вкладка Швейный режим
11. Ширина стежка/Положение строчки
12. Длина стежка/Плотность застила

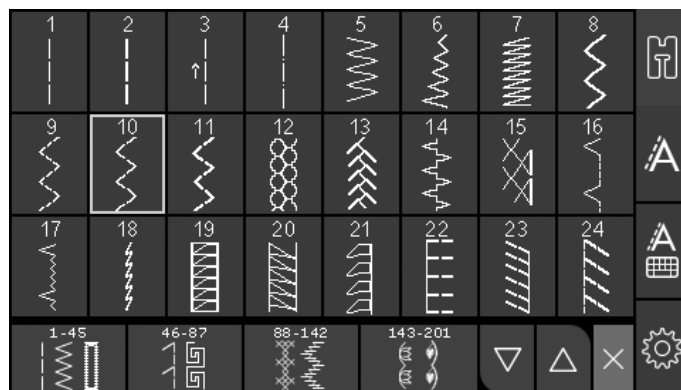
Примечание: Вкладки с правой стороны экрана указывают, какой режим выбран. Выбранный режим выделен в цвете.



Выбор строчки

Для перехода между строчками нажимайте кнопки со стрелками вверх или вниз (7 и 9), которые расположены с каждой стороны номера выбранной строчки. Чтобы открыть меню выбора строчек, коснитесь номера выбранной строчки (8). Чтобы найти строчку, которую хотите использовать, нажмите кнопку нужной категории строчек и затем с помощью стрелок вверх или вниз найдите желаемую строчку. Нажмите на строчку, чтобы выбрать ее.

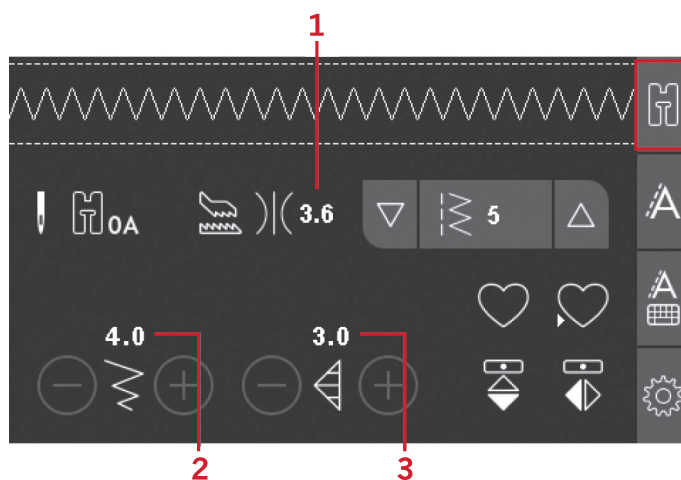
Чтобы закрыть меню выбора строчек, не внося никаких изменений, коснитесь красной кнопки со значком X.



Настройки строчки

Ваша машина самостоятельно устанавливает наиболее подходящие параметры для каждой выбранной строчки. Однако, можно вносить в установки изменения по своему усмотрению. Все изменения установок относятся только к выбранной строчке и не сохраняются при выборе другой строчки. Измененные установки не сохраняются автоматически после выключения машины.

Цифровые значения установок длины стежка и ширины строчки показаны в нижней части графического дисплея. Для регулировки значений используйте кнопки + и -. Когда значение установки изменено, цифры на экране меняют цвет на зеленый. При попытке задать параметры длины и ширины стежка за пределами минимума и максимума вы услышите звуковой сигнал предупреждения.



1. Натяжение нити
2. Ширина стежка/
Положение строчки
3. Длина стежка/
плотность строчки/
изменение длины
строчки

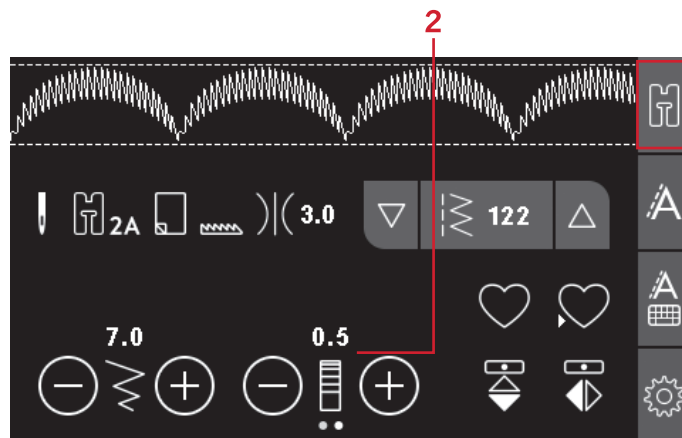
Ширина стежка/Положение строчки

Для увеличения или уменьшения ширины стежка используйте кнопки + и -. Для прямых строчек используйте кнопки + и - для смещения положения строчки. При выборе прямой строчки иконка изменится, чтобы показать, что теперь вместо установок ширины стежка можно изменить Положение строчки.

Длина стежка/Плотность застила

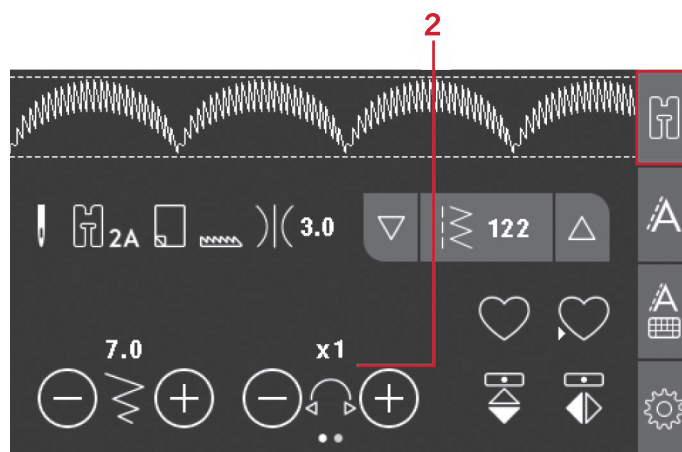
Для увеличения или уменьшения длины стежка используйте кнопки + и -.

Для гладьевых строчек используйте кнопки + и -, чтобы изменить плотность застила. Эта функция часто применяется при использовании специальных ниток или если требуется уменьшить плотность гладевой строчки. Изменение плотности застила не влияет на длину элемента гладевой строчки. При выборе гладевой строчки значок (2) изменится, показывая, что теперь вместо установки длины строчки активна установка плотности строчки.



Изменение длины элемента строчки

Изменение длины элемента применяется для элементов гладьевых строчек (например, фестонов). При удлинении элемента строчки плотность его застила не изменяется. Для перехода между регулировкой плотности и удлинением строчки нажимайте на точки. Иконка (2) изменится и будет показывать символ изменения длины элемента. При помощи кнопок + и - увеличивайте или уменьшайте длину элементов гладьевых швов.



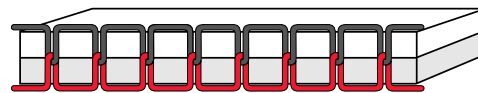
Регулировка натяжения нити

Правильное натяжение верхней нити обеспечивает хороший внешний вид изделия и прочность шва. Обычно верхняя и нижняя нить переплетаются между слоями ткани. Ваша машина автоматически устанавливает натяжение нити для выбранной строчки. В зависимости от ткани, наличия объемного наполнителя, типа ниток и т. д., натяжение верхней нити может быть скорректировано. См. [стр. 44](#) для инструкций по ручному изменению натяжения нити.

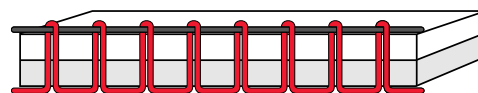
Если нижняя нить видна на лицевой стороне изделия, значит верхняя нить сильно затянута. Следует ослабить натяжение игольной нити.

Если верхняя нить выходит на изнаночную сторону изделия – натяжение верхней нити слишком слабое. Увеличьте натяжение верхней нити

Для декоративных строчек и петель натяжение надо установить так, чтобы верхняя нить заходила на изнанку.



Правильное натяжение



Натяжение слишком сильное



Натяжение слишком слабое

Зеркальное отражение

Чтобы получить горизонтальное отражение, нажмите кнопку Горизонтальное зеркальное отражение. Чтобы получить вертикальное отражение строчки или комбинации, нажмите кнопку Вертикальное зеркальное отражение.



Слева: Кнопка Горизонтальное зеркальное отражение. Справа: Кнопка Вертикальное зеркальное отражение.

Персональные строчки

Сохранение персональных строчек (комбинаций)

Сохраните свою персональную строчку в памяти машины, нажав кнопку Сохранить. При сохранении персональных строчек будут сохранены все сделанные вами изменения установок: длины, ширины, плотности стежка, натяжения нити и зеркального отображения.

Примечание: Некоторые специальные строчки, например петли, не могут быть сохранены в памяти машины. Подсказка на экране напомнит об этом.



Перезапись персональных строчек

Если память машины уже занята, появится всплывающее сообщение с вопросом «Хотите ли вы заменить содержимое памяти новой строчкой (комбинацией)?». Выберите нужный вариант, нажав кнопку Да или Нет.

Загрузка персональных строчек (комбинаций)

Нажав кнопку Загрузить, загрузите из памяти машины сохраненную персональную строчку.

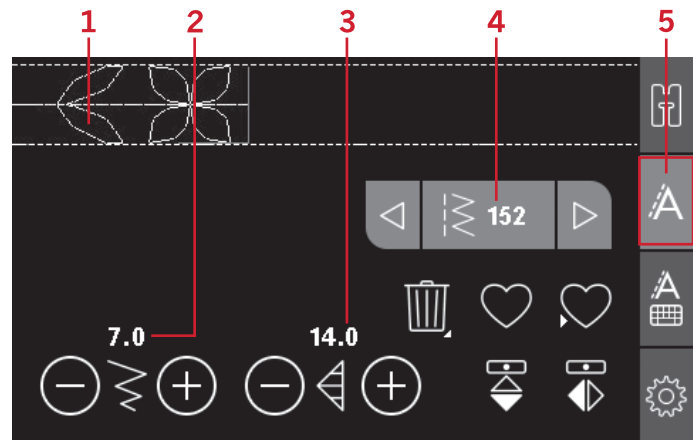


Комбинирование

Функция Комбинирование позволяет объединять элементы строчек и буквы. Комбинация может содержать до 60 элементов строчек и/или букв. Сохраните вашу комбинацию в машине, а когда захотите, загрузите комбинацию из памяти и прошейте ее. Все строчки в машине могут быть включены в комбинации, за исключением строчек для петель, глазков, штопальных строчек, стежков для пришивания пуговиц и стежков для закрепки (строчки с номерами 32–45).

Комбинирование - Обзор

1. Поле строчки
2. Ширина стежка/Положение строчки
3. Длина стежка/ плотность/ длина элемента
4. Текущий номер строчки
5. Вкладка Комбинирование



Создание комбинации (последовательности)

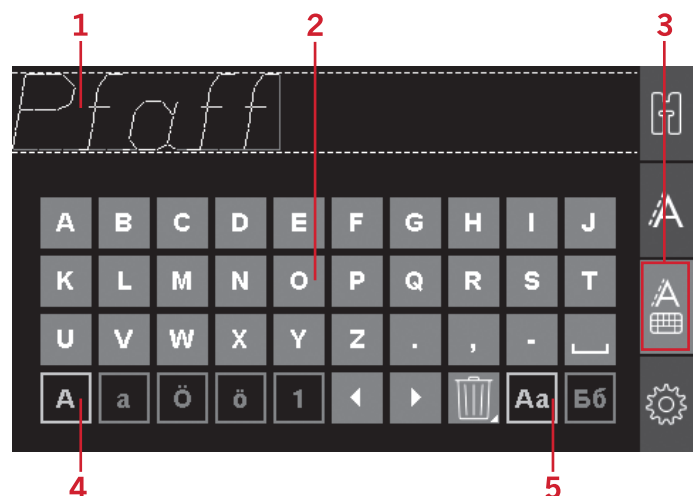
1. Чтобы войти в режим комбинирования, коснитесь вкладки Комбинирование.
2. Выберите нужную строчку (см. стр. 48 выбор строчки). Выбранная строчка появится в поле строчки.

Примечание: Текущее положение в поле строчки маркировано курсором. Добавленные стежки будут вставлены на место курсора. Для перемещения курсора по комбинации используйте кнопки со стрелками, расположенные слева и справа от поля номера строчки.

Алфавит

Режим Алфавита, Комбинирование- Обзор

1. Поле строчки
2. Алфавит
3. Вкладка Комбинация алфавита
4. Характеристики (верхний регистр/нижний регистр, нормальные/специальные символы)
5. Выбор шрифта



Создание текста

1. Коснитесь вкладки комбинирования алфавита (3).
2. Кнопками со стрелками влево или вправо переместите курсор в поле строчки (1) в то место, куда хотите добавить букву.
3. Коснитесь той буквы алфавита (2), которую хотите вставить. Добавленный элемент будет установлен на место курсора в поле строчки.

Примечание: Выбранный набор символов и шрифт будут выделены зеленым цветом.

Выбор Установок и Шрифтов

Коснитесь индикатора набора символов (4) для перехода между верхним и нижним регистрами, нормальными или специальными буквами и символами.

Для смены шрифтов коснитесь индикатора шрифта (5).

Изменение Текста и Строчек

Чтобы войти в режим комбинирования, коснитесь вкладки Комбинирование. Вы можете зеркально отражать выбранную строчку, изменять ее длину, ширину, менять плотность, длину элемента строчки и положение строчки. Изменения работают так же, как и в швейном режиме. См. [стр. 47](#). Когда вы изменяете значения параметров, цифры на графическом дисплее будут выделены зеленым цветом, который указывает на то, что данное значение не является значением по умолчанию.

Примечание: Изменения касаются только выделенного курсором элемента. Если вы вернетесь в Швейный режим, то все сделанные вами изменения, будут действительны для всей введенной комбинации и не сохранятся, если Вы вернетесь в режим Комбинирование.

Удаление строчки или буквы в комбинации

Если вы хотите удалить строчку, переместите курсор к той строчке, которую хотите удалить, и нажмите кнопку Удалить. Для удаления из поля строчки всей введенной комбинации нужно нажать и длительно удерживать кнопку Удалить.



Работа с комбинациями

Вы можете сохранять и перезагружать созданные Вами комбинации. В памяти машины можно сохранять комбинации, состоящие из строчек и букв, длиной до 60 элементов.

Сохранение комбинации

Сохранение комбинации выполняется так же, как и в Швейном режиме. См. [стр. 47](#).

Примечание: Если другая комбинация уже сохранена в памяти, появится сообщение с вопросом: «Перезаписать?». Выберите нужный вариант, нажав кнопку Да или Нет.



Загрузка комбинации

Загрузка вашей комбинации выполняется так же, как и в швейном режиме, см. [стр. 47](#). Для загрузки комбинации нажмите кнопку Загрузить.

Примечание: При загрузке комбинации в Швейный режим на дисплее появится буква M.

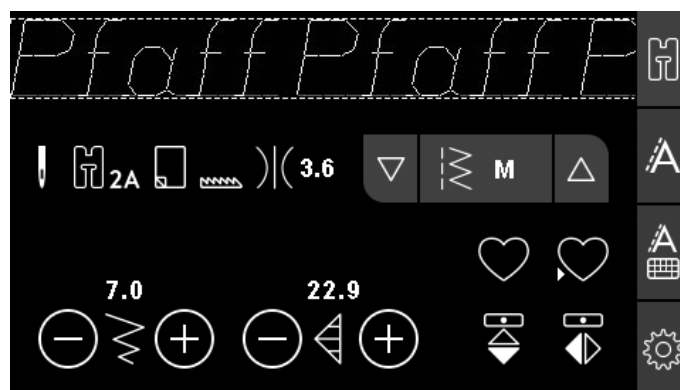


Шитье комбинации

Для шитья комбинации имеется три способа на выбор: вернуться в швейный режим, выбрав вкладку Швейный режим, нажать кнопку Старт/стоп или просто нажать на педаль. Ваша комбинация готова для шитья. Комбинация будет вышиваться, постоянно повторяясь. Если вы хотите остановиться в конце комбинации, то нажмите в процессе шитья кнопку Обрезка нити. В конце комбинации машина сделает закрепку и обрежет обе нити.

Примечание: Можно остановиться в конце комбинации и без обрезки нитей. Для этого используется функция закрепки, см. [стр. 43](#).

Примечание: Изменения установок, сделанные в швейном режиме, относятся ко всем элементам комбинации. Тем не менее, эти изменения не сохраняются при возврате в меню Комбинирование.



Всплывающие сообщения функции комбинирования

Эту строчку нельзя добавить в комбинацию

Это сообщение появляется на экране, если вы пытаетесь добавить в комбинацию строчку для петли, глазка, закрепки, штопальную строчку или стежок для пришивания пуговиц (строчки 32-45). Все строчки вашей швейной машины, кроме этих, можно добавить в комбинацию. Закройте всплывающее сообщение, нажав кнопку ОК.

Невозможно сохранить строчку

Это сообщение появляется на экране, если вы пытаетесь сохранить в памяти машины строчку для петли, глазка, закрепки, штопальную строчку или стежок для пришивания пуговиц (строчки 32-45). Все строчки в вашей швейной машины можно сохранить в памяти, кроме перечисленных. Закройте всплывающее сообщение, нажав кнопку ОК.

Превышение длины комбинации

Это сообщение появляется, если вы пытаетесь добавить в комбинацию более 60 строчек или букв/цифр. Закройте всплывающее сообщение, нажав кнопку ОК.

Удалить все строчки?

Это всплывающее сообщение содержит запрос о подтверждении, если вы собираетесь удалить всю комбинацию в режиме комбинирования. Выберите нужный вариант, нажав кнопку Да или Нет.

Перезапись?

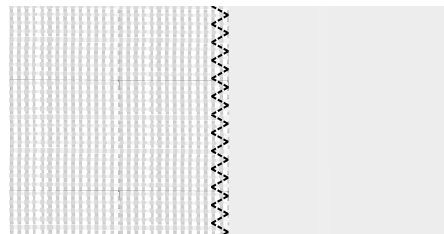
Если в памяти машины уже есть сохраненная ранее строчка или комбинация, то при нажатии на кнопку Сохранить появится всплывающее сообщение, которое просит вас подтвердить, что вы действительно хотите заменить в памяти ранее сохраненную строчку/комбинацию на новую. Выберите нужный вариант, нажав кнопку Да или Нет.

5 Шитье

Техники шитья

Строчка трех-шаговый зигзаг

Трех-шаговый зигзаг применяется для обработки и укрепления края ткани. Убедитесь, что игла прокалывает ткань слева, а с правой стороны точно входит в самый край ткани, тем самым предупреждая его осыпание. Поскольку эта строчка эластичная, ее также можно использовать для шитья тянущихся изделий из трикотажных и вязаных тканей.

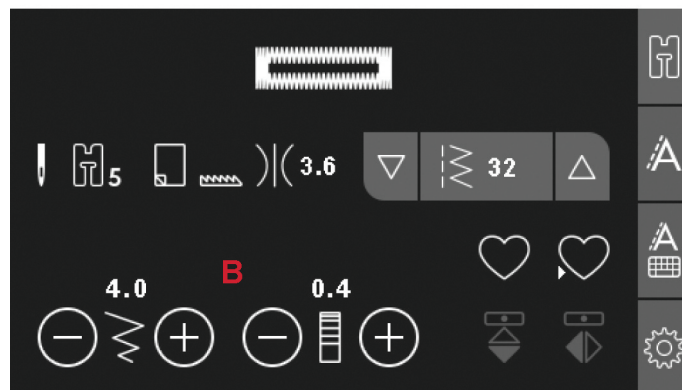
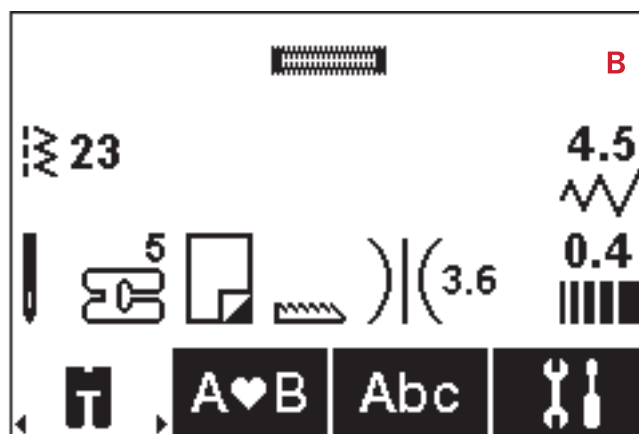


Строчка трех-шаговый зигзаг

Петли

Петли, которые может выполнять ваша машина, подходят для различных тканей и видов одежды. Ознакомьтесь с таблицей петель на [стр. 11](#) этого руководства по эксплуатации, где описана каждая петля.

Ткань следует укрепить в местах выметывания петель.

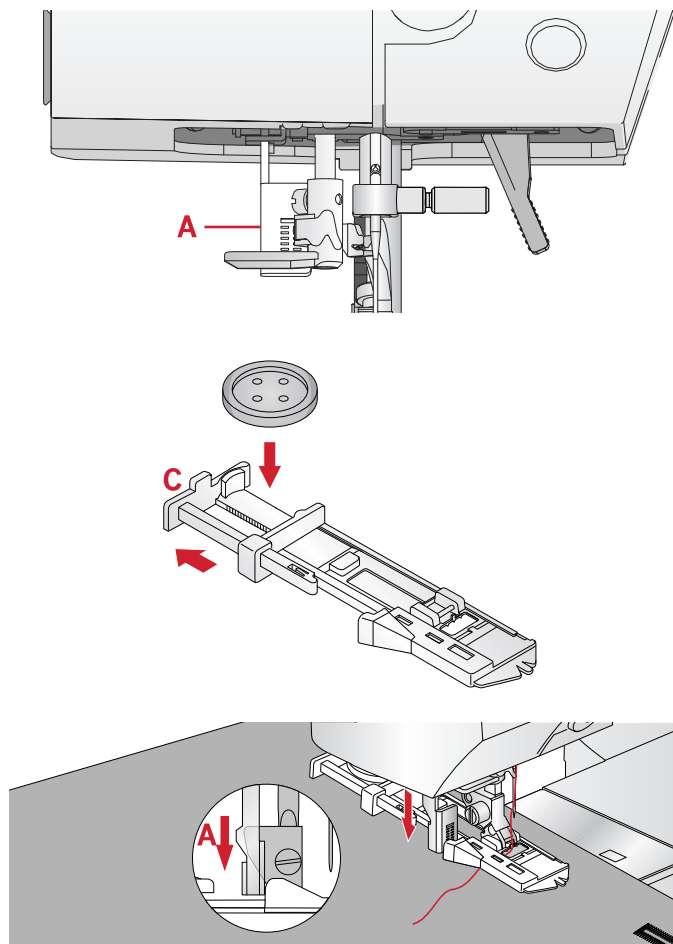


5 – Лапка для одношаговых петель

1. Нанесите разметку петель на изделие.
2. Установите лапку 5 и оттяните зажим фиксатора (С). Вставьте пуговицу в фиксатор. Это задаст нужный размер будущей петли.
3. Убедитесь, что верхняя нить пропущена через отверстие в лапке и расположена под лапкой.
4. Выберите тип петли и при необходимости настройте ширину петли и плотность столбиков. (В).

Примечание: Всегда выполняйте пробную петлю на тестовом образце ткани Вашего проекта.

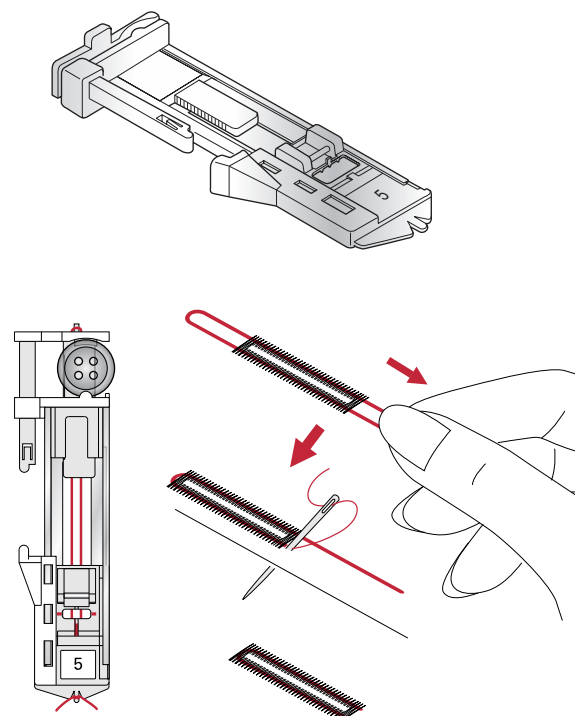
5. Разместите изделие под лапкой так, чтобы разметка на ткани совпадала с центром лапки.
 6. Опустите рычаг петли (А) полностью вниз.
- Примечание: Машина не начнет шить, если рычаг петли не полностью опущен или рамка петельной лапки установлена неправильно.*
7. В начале шитья следует придерживать конец верхней нити. Петля выметывается от передней к задней части лапки.
 8. После выполнения петли лапку необходимо поднять в верхнее положение.



Петля с вкладным шнуром

Петли с вкладным шнуром более прочные и выглядят профессионально изготовленными. В качестве вкладной используйте толстую нить/шнур.

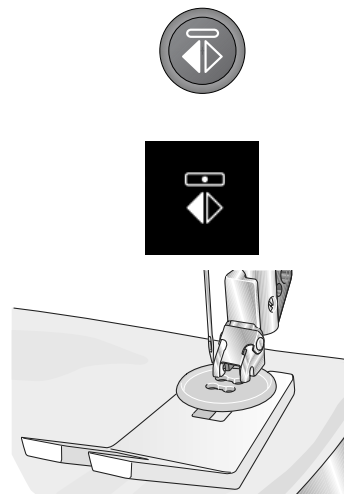
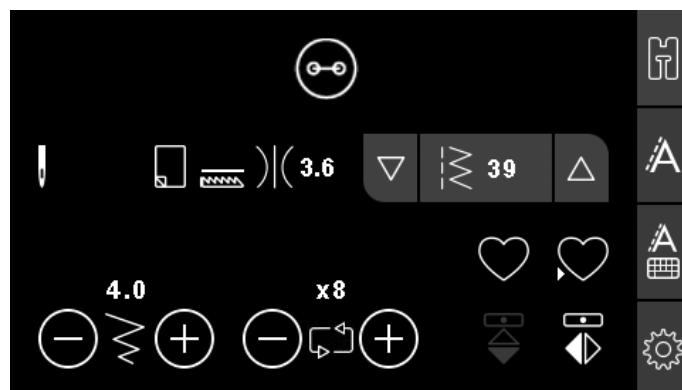
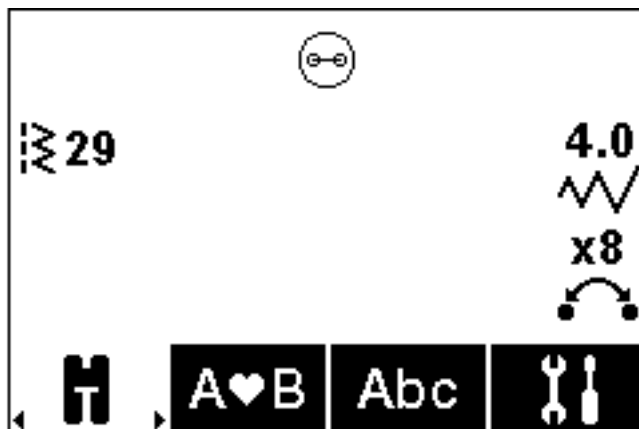
1. Обведите толстую нить или шнур вокруг пластикового выступа на задней части одношаговой петельной лапки 5. Протяните концы нитей под лапкой вперед, затем закрепите на переднем выступе лапки.
2. Выполнение петли. Гладьевые колонки петли должны обметывать укрепляющую нить, не протыкая ее.
3. Когда петля выполнена – снимите укрепляющую нить с заднего выступа лапки и вытяните излишки к себе.
4. Заправьте концы шнура в иглу с большим ушком и выведите нить на изнаночную сторону изделия, перевяжите концы узлом и обрежьте излишки.
5. С помощью острых ножниц или прорезателя петель осторожно разрежьте петлю.



Пришивание пуговиц

1. Чтобы пришить пуговицу – снимите лапку и выберите программу для пришивания пуговиц.
2. Опустите зубцы нижнего транспортера.
3. Разместите пуговицу под лапкодержателем. Используйте функцию зеркального отражения, чтобы убедиться, что игла легко входит в отверстия пуговицы и ширина зигзага соответствует расстоянию между отверстиями в пуговице. Если требуется изменить ширину стежка в соответствии с расстоянием между отверстиями пуговицы, то используйте кнопки ширины строчки + и -.
4. Количество стежков для пришивания пуговицы к ткани (с шагом 2) можно увеличивать или уменьшать при помощи кнопок + и -.
5. Начните шить. Машина полностью выполнит программу, закрепит шов и остановится.

Примечание: Используйте универсальную пластину для пришивания пуговицы «на ножке». Можно также дополнительно приобрести у дилера PFAFF® специальную лапку для пришивания пуговиц.



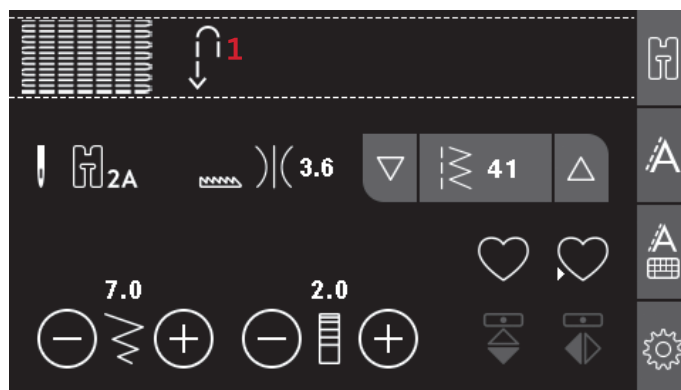
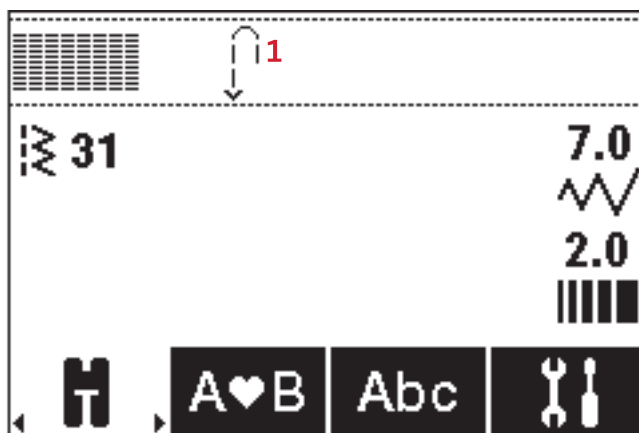
Штопка

Штопка и ремонт небольших надрывов или разрезов на ткани позволяют продлить срок службы одежды. Выберите нитки максимально подходящие по цвету к вашему изделию.

1. Под поврежденное место подложите кусочек стабилизатора или ткани для укрепления поврежденного места.
2. Выберите программу штопки.
3. Начните строчку до поврежденного места и прошейте, проходя через него полностью.
4. По достижении нужной длины строчки, нажмите кнопку Реверс, чтобы машина запомнила длину программы. Ваша машина автоматически завершит программу.
5. По умолчанию машина будет повторять тот же размер программы, пока вы продолжаете шитье.

Снова выберите программу штопки, чтобы отменить ранее сохраненные установки.

Примечание: Иконка Реверс (1) исчезнет, означая, что функция повтора активна.

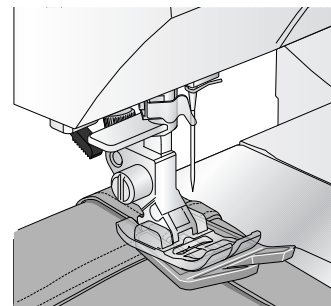
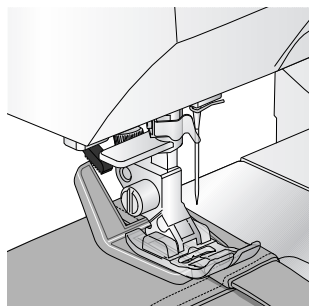


Швы на тяжелых тканях

При прохождении утолщений на тяжелых тканях или джинсах лапка упирается в утолщение и подача ткани под лапку прекращается. Используйте универсальную пластину, чтобы выровнять баланс высоты лапки. Одна сторона пластины толще, чем другая. Используйте подходящую по толщине сторону пластины.

Подключите IDT™ система, см. [стр. 25](#). Очень толстые места следует проходить на медленной скорости.

Примечание: При прохождении толстых мест длину стежка следует увеличивать.



КВИЛТИНГ

Обычно квилт состоит из трех слоев материала, два наружных слоя ткани и слой синтепона между ними.





1. Скрепите изделие при помощи булавок через все слои, начиная от центра изделия, к его краям.
2. Заправьте машину мононитью. Используйте иглу размером 90 и легкую, тонкую хлопковую нить в шпульке (номер 60 и меньше).
3. Выберите квилт-строчку и установите правильную лапку согласно рекомендациям машины.
4. Подключите верхний транспортер IDT™.
5. При шитье вы должны видеть только нижнюю нить. Иногда требуется изменить натяжение верхней нити в зависимости от ткани, ниток и толщины синтепона, которые Вы используете. Выполните пробную строчку на тестовой ткани, чтобы проверить качество строчки и настройку натяжения.

Используйте кромкоправитель для прокладывания параллельных строчек. Ослабьте верхний винт на лапкодержателе и вставьте кромкоправитель в отверстие. Выдвиньте кромкоправитель на нужное расстояние и затяните винт.

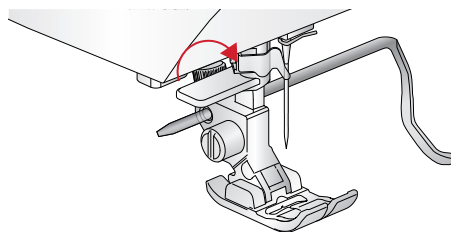
Свободно-ходовая техника

Для свободно-ходовой техники следует опустить зубцы транспортера с помощью регулятора позади рукавной платформы. Установите Открытую лапку для свободной техники (дополнительная принадлежность). Ткань перемещается вручную. Старайтесь перемещать ткань плавно и равномерно, с постоянной скоростью. Вы создаете длину стежков самостоятельно во время перемещения ткани.

Примечание: Когда зубцы нижнего транспортера опущены, машина не продвигает ткань. Ткань необходимо продвигать самостоятельно.

				
620	35	36	37	38
630	46	48	49	50

Рекомендуемые квилт-строчки, имитирующие ручную работу.



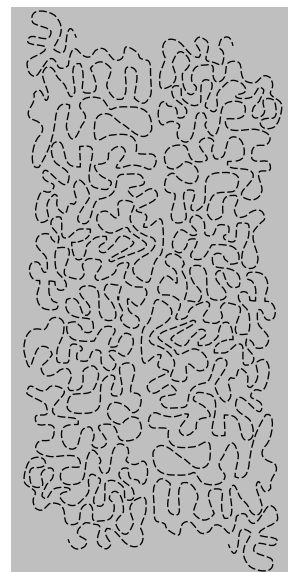
Свободно-ходовая стежка

Простегивание в свободно-ходовой технике придаст интересную фактуру вашему квилту. Свободно-ходовая стежка выполняется при опущенных зубцах транспортера. Вы перемещаете изделие вручную, задавая длину стежка самостоятельно.

1. Для свободно-ходовой стежки выберите на машине прямую строчку.
2. Установите Открытую лапку для свободной техники (дополнительная принадлежность). Отключите верхний транспортер - систему IDT™ и опустите зубцы транспортера.
3. Сначала скрепите изделие через все слои специальными безопасными булавками, начиная от центра и постепенно переходя к краям изделия. Булавки располагайте через каждые 15-20 см.

Примечание: Сначала попробуйте качество строчки и рисунок на тестовом образце. Важные правила при простегивании: следует перемещать изделие вручную с постоянной скоростью, избегать слишком коротких и слишком длинных стежков. Перемещение изделия с постоянной скоростью помогает получать стежки одинаковой длины.

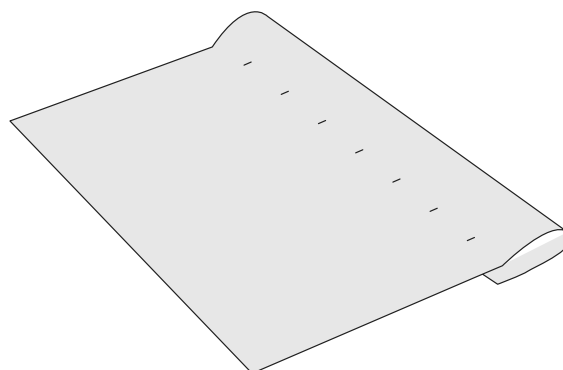
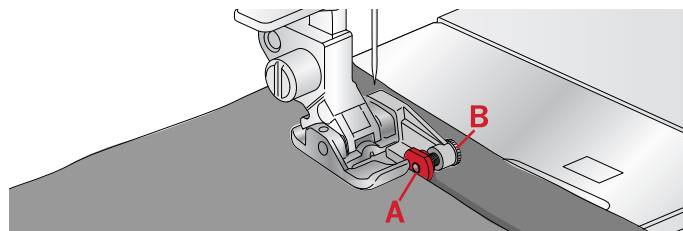
4. Начните простегивание из центра изделия. Сделайте первый стежок и вытяните нижнюю нить на лицевую сторону изделия. Выполните несколько стежков близко друг к другу, чтобы закрепить строчку.
5. Заранее продумайте рисунок стежки и при необходимости - нарисуйте его. Начните стежку, равномерно перемещая изделие под иглой в нужном направлении. Желательно, чтобы стежки не пересекали друг друга, образуя завитки.



Потайная подгибка

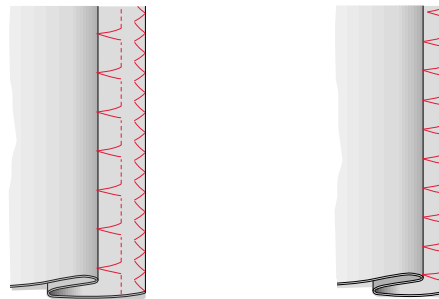
Строчка для невидимой подгибки применяется для невидимой подрубki брюк, подола юбки или домашнего текстиля. Установите лапку № 3 с IDT™.

1. Обработайте край изделия.
2. Подогните край изделия и заутюжьте подгибку на изнаночную сторону.
3. Отогните подогнутый край наружу примерно на 1 см. Изделие должно быть расположено изнаночной стороной к вам.
4. Разместите изделие под лапкой так, чтобы сгиб ткани располагался вдоль направителя (A).
5. Когда игла прокалывает сгиб ткани, она должна захватывать лишь несколько волокон ткани. Если стежки на лицевой стороне все же видны, отрегулируйте кромкоправитель (A), вращая винт (B) до тех пор, пока не достигнете нужного результата.



Потайная подгибка для эластичных материалов

Эластичная потайная строчка хорошо подходит для эластичных тканей, т.к. строчка зигзаг позволяет ткани растягиваться. Эта строчка одновременно обметывает край ткани и выполняет подгибку изделия. Для большинства эластичных материалов нет необходимости обметывать край изделия заранее.

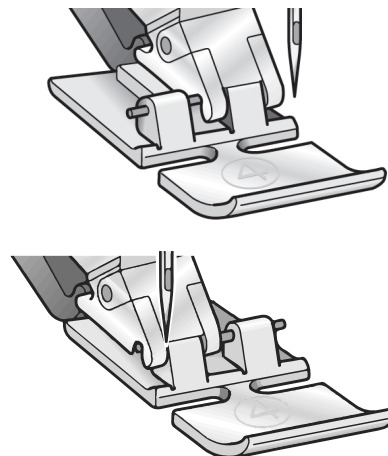


Слева: потайная подгибка

Справа: эластичная потайная подгибка

Вшивание молнии

Существует несколько различных способов втачивания застежки - молнии. Для наилучшего результата следуйте инструкциям, обычно прилагаемым к выкройкам. Для всех типов молний важно прокладывать строчку как можно ближе к зубчикам молнии. Лапка для молний №4 может крепиться на лапкодержателе как слева так и справа от него, обеспечивая правильное вшивание молнии. Установите позицию иглы, чтобы строчка проходила как можно ближе к зубчатому краю молнии. Для прямой строчки имеется 29 положений иглы. Если лапка прикреплена правой стороной - игла должна перемещаться только вправо. Если лапка прикреплена левой стороной - игла должна перемещаться только влево.



Всплывающие сообщения, возникающие во время шитья

Поднять иглу

Некоторые операции доступны только при поднятой игле. При попытке выполнить эти функции с опущенной иглой - на экране появится такое сообщение. Поднимите иглу и нажмите кнопку ОК, чтобы закрыть всплывающее сообщение.

Опустите лапку, пожалуйста!

Ваша машина не будет шить, если поднята прижимная лапка. Опустите прижимную лапку и нажмите кнопку ОК, чтобы закрыть всплывающее сообщение.

Ширина строчки ограничена для двойной иглы

Это сообщение появляется, если уже установлен размер двойной иглы, а вы пытаетесь задать ширину строчки выше допустимого предела для этой двойной иглы. Нажмите кнопку ОК, чтобы закрыть всплывающее сообщение.

Эту строчку нельзя шить двойной иглой

Это сообщение появляется, если уже установлен размер двойной иглы, а вы пытаетесь выбрать строчку, которую нельзя шить двойной иглой. Нажмите кнопку ОК, чтобы закрыть всплывающее сообщение.

Эту строчку нельзя шить с включенной функцией Безопасная ширина строчки

Это всплывающее сообщение появляется, если активна функция Безопасная ширина строчки, а вы выбираете строчку шире 0 мм. Чтобы закрыть это всплывающее сообщение, нажмите кнопку ОК.

Машина должна остыть. Подождите немного.

Если машина остановилась и появилось это сообщение на дисплее, значит двигателю машины нужно остыть. Когда сообщение закроется, вы можете продолжить шитье. Эта остановка не отразится на результате шитья.

Установка для двойной иглы активна

Это всплывающее сообщение появляется при включении машины, когда активирована установка двойной иглы. Нажмите кнопку ОК, чтобы закрыть всплывающее сообщение.

Установка для прямого шва


Это всплывающее сообщение появляется при включении машины, когда активирована установка Безопасная ширина строчки. Закройте всплывающее сообщение, нажав кнопку ОК.

6 Уход за машиной

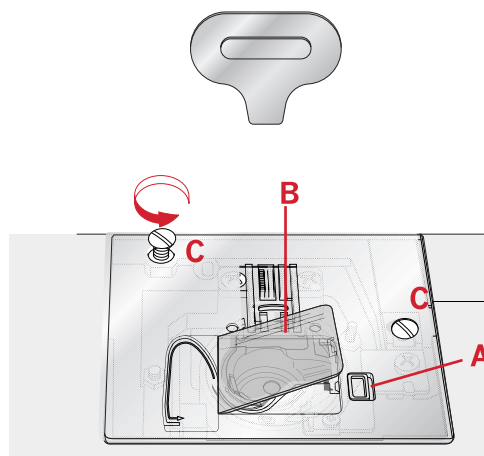
Чистка машины

Для поддержания машины в рабочем состоянии, ее нужно регулярно чистить. Не требуется смазывать машину маслом. Протирайте машину мягкой салфеткой для удаления пыли и ворса с корпуса. Экран протирайте мягкой, чистой и слегка влажной салфеткой.

Чистка в области шпульки


 Опустите зубцы нижнего транспортера и выключите машину.

Снимите прижимную лапку. Сдвиньте вправо фиксатор (А), снимите прозрачную крышку челнока (В), выньте шпульку. Используя отвертку, открутите два винта (С), крепящих игольную пластину. Снимите игольную пластину. Очистите зубцы транспортера и зону челночного узла щеткой, входящей в комплект машины.



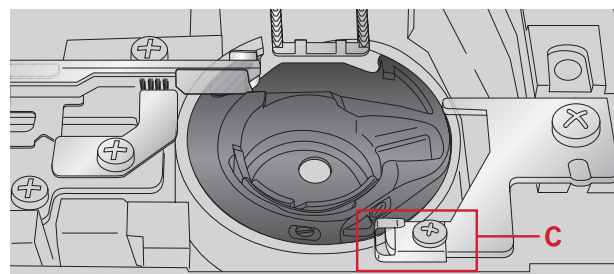
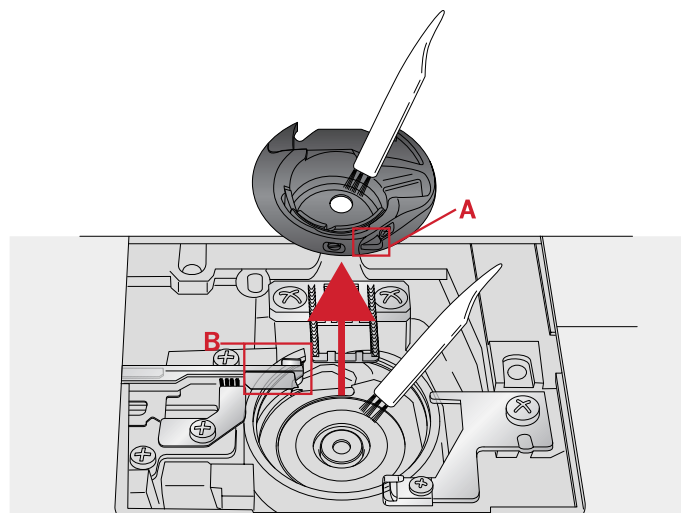
Чистка под шпульной корзинкой

Рекомендуем чистить эту зону после шитья нескольких проектов или когда Вы заметите накопление пыли и ворса. Извлеките шпульную корзинку, подняв ее вверх. Очистите всю зону щеточкой или сухой салфеткой.

 Будьте особенно осторожны при чистке в области ножа (В).

Установите корзинку на место, расположив выступ (А) на корзинке напротив стопора (С).

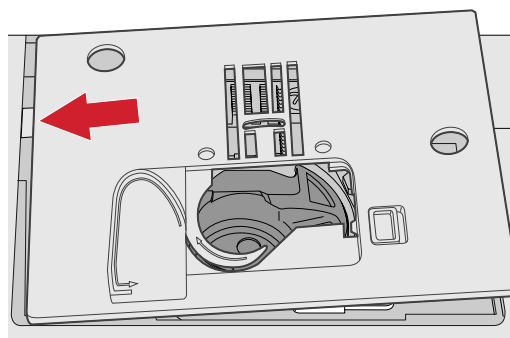
Примечание: Не продувайте шпульный отсек воздухом. Пыль и ворс могут вместе со струей воздуха попасть внутрь машины.



Установка игольной пластины на место

При опущенных зубцах транспортера установите на место игольную пластину и затяните два крепежных винта.

Установите на место крышку шпульного гнезда.



Возможные неисправности

В этом разделе Вы найдете советы по разрешению проблем, которые могут возникнуть при работе машины. Для более полной информации – обратитесь к местному авторизованному дилеру PFAFF®, который будет рад помочь Вам.

Общие проблемы

Нож не обрезает нитки?	Снимите игольную пластину и прочистите область ножа от пыли и ворса.
Не передвигается ткань?	Проверьте, чтобы зубцы транспортера не были опущены.
Неправильная, нестабильная или узкая строчка?	Отключите функцию Двойная игла или Безопасная ширина строчки в меню Установок.
Ломается игла?	Вставьте иглу правильно, как описано в разделе стр. 27 . Подберите правильную иглу для ткани проекта.
Машина не шьет?	Проверьте, что машина правильно подключена к сети и включена. Убедитесь, что шнур педали надежно подключен к разъему на машине. Верните ось намотки шпульки в положение для шитья.
Кнопки швейной машины не реагируют на нажатие?	Все нажимные элементы машины могут быть чувствительны к статическому электричеству. Если кнопки не реагируют на нажатие, то выключите машину и снова включите ON. Если проблема остается, контактируйте с дилером PFAFF®.

Машина пропускает стежки

Игла вставлена правильно?	Вставьте иглу правильно, как описано в разделе стр. 27
Игла не той системы?	Используйте иглы системы 130/705 H.
Игла изогнута или затупилась?	Вставьте новую иглу.
Вы правильно заправили машину?	Проверьте заправку машины.
Правильную ли лапку вы используете?	Установите правильную лапку.
Игла слишком тонкая для нити?	Поставьте иглу в соответствии с номером ниток и типом ткани.

Рвется верхняя нить

Игла вставлена правильно?	Вставьте иглу правильно, как описано в разделе стр. 27
Игла не той системы?	Используйте иглы системы 130/705 Н.
Игла изогнута или затупилась?	Вставьте новую иглу.
Вы правильно заправили машину?	Проверьте заправку машины.
Игла подходит для этой нитки?	Установите иглу, соответствующую ткани изделия и толщине нитки.
Возможно Вы используете некачественные нитки или после длительного хранения?	Используйте качественные нитки, приобретенные в магазине дилера PFAFF®.
Вы используете правильную катушечную пластинку?	Установите катушечную пластинку соответствующего размера для катушки.
Катушка установлена в правильном положении?	Попробуйте использовать разные оси для катушки (вертикальную или горизонтальную).
Повреждена игольная пластина?	Замените игольную пластину.

Рвется шпульная нить

Вы правильно установили шпульку?	Проверьте установку шпульки.
Повреждена игольная пластина?	Замените игольную пластину.
Шпульный механизм чистый?	Очистить зону челнока от пыли и очесов и используйте только шпульки, утвержденные для Вашей машины.
Нить на шпульку намотана правильно?	Намотайте заново нить на шпульку.

Строчка с неровными стежками

Правильное ли натяжение нити?	Проверьте заправку верхней нити и ее натяжение.
Используете некачественную или слишком толстую нить?	Используйте качественную нить для шитья.
Шпульная нить намотана равномерно?	Проверьте намотку шпульки.
Выбрана правильная игла?	Вставьте подходящую иглу правильно, как описано на стр. 26 .

Подача ткани нестабильна или отсутствует

Вы правильно заправили машину?	Проверьте заправку машины.
Зубцы нижнего транспортера забиты?	Снимите игольную пластину и очистите зубцы транспортера щеткой.
Зубцы транспортера подняты?	Поднимите зубцы транспортера.

Невозможно выполнить петлю

Машина подает звуковой сигнал при использовании лапки для одношаговых петель 5?	Убедитесь, что коробка для принадлежностей установлена на свое место, а рычаг одношаговой петли полностью опущен вниз. Аккуратно опустите лапку.
---	--

Рекомендуем регулярно проводить сервисное обслуживание машины у дилера PFAFF® или в ближайшем авторизованном сервисном центре

Если рекомендации, приведенные в таблице, не помогли устранить проблемы с машиной, то нужно обратиться в авторизованный сервисный центр или к дилеру PFAFF®. Захватите с собой образцы ткани с проблемными строчками и использовавшиеся нитки – это поможет мастеру быстрее найти и устранить причину неисправности. Наглядные образцы проблемного шитья дают мастеру больше информации, чем словесные объяснения.

Использование неоригинальных аксессуаров и запчастей

Гарантийные обязательства не действуют, если причиной неисправности машины стало использование неоригинальных аксессуаров или запчастей.

Техническая спецификация

Швейная машина

Параметры электросети	100–240V ~ 50–60Hz
Номинальная мощность	55W
Освещение	LED
Скорость шитья	800 стежков в минуту, максимум
Габариты машины	
Длина (мм)	480
Ширина (мм)	193
Высота (мм)	300
Масса нетто (кг)	8,8

Педаль

Модель	C-9000
Номинальное напряжение	DC 15V, max. 3mA

- Техническая спецификация и руководство по эксплуатации могут быть изменены без предварительного уведомления.

Алфавитный указатель

5 – Лапка для одношаговых петель..... 56

А

Аксессуары.....9
Алфавит..... 39, 51
Алфавиты 16

Б

Безопасная ширина строчки 32, 45

В

Версия программного обеспечения..... 33
Вертикальное положение 20
верхий транспортер IDT™ 35, 47
Вид сверху 8
Вид сзади..... 8
Вид спереди 7
Возможные неисправности 64
Всплывающие сообщения, возникающие во
время шитья 61
Вшивание молнии..... 61
Выбор строчки 34, 48
Выбор Установок и Шрифтов 40, 52
Выбор языка 32, 45

Г

Гладьевые строчки 14
Горизонтальное положение 20
Графический дисплей (экран) 29, 43

Д

Давление прижимной лапки..... 27
Двойная игла 32, 45
Декоративные строчки..... 15
Длина стежка/Плотность застила 36, 49
Дополнительный катушкодержатель..... 20

З

Загрузка комбинации 41, 53
Загрузка персональных строчек (комбинаций) .. 38, 50
Замена иглы 27
Замена прижимной лапки..... 28
Заправка двойной иглы..... 22
Заправка машины нитью 21

Звуковой сигнал..... 32, 45
Зеркальное отражение 37, 50

И

Иглы 26
Изменение длины элемента строчки 37, 49
Изменение Текста и Строчек..... 40, 52

К

Как работать с машиной **ambition™ 620** 29
Как работать с машиной **ambition™ 630** 43
Калибровка сенсорного дисплея 46
Катушкодержатели 19
Квилт строчки..... 14
Квилтинг..... 59
Кнопка ОК 31
Кнопка Альтернатива Alt..... 30
Кнопка Вертикальное зеркальное отражение 30
Кнопка Горизонтальное зеркальное отражение 30
Кнопка Загрузить..... 30
Кнопка Закрепки, с индикатором 29, 43
Кнопка Игла сверху/внизу, с индикатором 29, 43
Кнопка Информация (i)..... 30
Кнопка Обрезка нити, с индикатором 30, 44
Кнопка Реверс, с индикатором..... 30, 44
Кнопка Сохранить персональные строчки или
комбинации 30
Кнопка Старт/Стоп 30, 44
Кнопка Удалить 30
Кнопки Диска управления..... 30
Кнопки Длина стежка/Плотность застила 30
Кнопки Курсора..... 30
Кнопки Прямой выбор строчки 30
Кнопки Ширина стежка/Позиция строчки 30
Комбинирование 38, 50
Контрастность экрана 32
Коробка для принадлежностей..... 9

Л

Лапки..... 10

М

Машина пропускает стежки..... 64
Меню Установок 31, 44

Н

Намотка с горизонтального положения	23
Намотка шпульки	23
Намотка шпульки через иглу	24
Настройки строчки	36, 48
Невозможно выполнить петлю	65
Нитевдеватель	21
Нитеобрезатель	19

О

Обзор машины	7
Обзор строчек	11
Общие проблемы	64
Опускание зубцов нижнего транспортера	27
Освещение LED	18
Отключение системы IDT™	25

П

Перезапись персональных строчек	38, 50
Персональные строчки	38, 50
Петли	55
Петля с вкладным шнуром	56
Подача ткани нестабильна или отсутствует	65
Подключение сетевого шнура и ножной педали	18
Подключение системы IDT™	25
Подъем лапки	28
Потайная подгибка	60
Потайная подгибка для эластичных материалов	61
Пришивание пуговиц	57

Р

Работа с комбинациями	41, 53
Рабочие строчки	11
Распаковка машины	17
Рвется верхняя нить	65
Рвется шпульная нить	65
Регулировка натяжения нити	31, 37, 44, 49
Режим Алфавита, Комбинирование	39, 51
Рекомендации по шитью	35
Рекомендуемые квилт-строчки, имитирующие ручную работу.	59
Рычаг управления скоростью	31, 44

С

Свободный рукав	19
Снятие лапки	28
Создание комбинации (последовательности)	39, 51
Создание текста	39, 52
Сохранение комбинации	41, 53
Строчка с неровными стежками	65

Строчка трех-шаговый зигзаг	55
Строчки с дополнительными лапками	16
Строчки старинной вышивки	14

Т

Техники шитья	55
---------------------	----

У

Удаление строчки или буквы в комбинации	40, 52
Упаковка машины после шитья	18
Установка игольной пластины на место	64
Установка лапки	28
Установка машины в тумбу	19
Установка шпульки	24
Уход за машиной	63

Ч

Чистка в области шпульки	63
Чистка машины	63
Чистка под шпульной корзинкой	63

Ш

Швейный режим	34, 47
Швы на тяжелых тканях	58
Ширина стежка/Положение строчки	36, 48
Шитье	55
Шитье комбинации	41, 53
Штопка	58

В

Block	16
-------------	----

С

Cyrillic	16
----------------	----

И

IDT™	25
IDT™ система	58
IDT™ систему	25

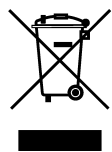
Вы приобрели современную швейную машину. Проконсультируйтесь с местным авторизованным PFAFF® дилером или зайдите на наш сайт www.pfaff.com за актуальным Руководством по эксплуатации.

Мы оставляем за собой право вносить изменения в оборудование машины и ассортимент принадлежностей к ней без предварительного уведомления, а также вносить изменения в ее рабочие характеристики и дизайн. Такие изменения всегда направлены на повышение удобства пользователей и совершенствование машины.

ИНТЕЛЛЕКТУАЛЬНАЯ СОБСТВЕННОСТЬ

AMBITION, IDT, PFAFF, QUILT AMBITION, и PERFECTION STARTS HERE являются торговыми марками, принадлежащими Singer Sourcing Limited LLC. © 2018 Singer Sourcing Limited LLC. Все права защищены.

Дата сборки указана в формате месяц/год на наклейке, размещенной на машине.



Пожалуйста учтите, что этот продукт должен утилизироваться в соответствии с национальными правилами для электрических/электронных устройств, действующими в вашей стране. Не выбрасывайте машину в обычный бак для мусора, используйте специальные контейнеры для раздельного сбора отходов. С вопросами обращайтесь к продавцу или в местные органы власти.

Учтите, что при приобретении новой машины, продавец возможно обязан законом правильно и бесплатно утилизировать вашу старую машину. Помните, если любой электроприбор просто выброшен на мусорный полигон или на свалку, то вредные продукты его разложения могут попасть через водоносные слои в пищевую цепочку и отрицательно влиять на ваше самочувствие и даже повредить ваше здоровье.

Производитель
VSM GROUP AB
Drottninggatan 2, SE-56184, Huskvarna, SWEDEN

PFAFF
Perfection starts here.™

www.pfaff.com

4710496-56B · © 2019 KSIN Luxembourg II, S.a.r.l. · All rights reserved